



## Монтажные комплекты для корпусов АЕ

Подробная информация по корпусам АЕ и комплектующим к ним можно найти в Каталоге 34

### Основные характеристики XRU-AE:

- простой, надежный монтаж
- возможность использовать существующую МП
- широкий ассортимент габаритных размеров
- готовый комплект (все включено)
- съемная рама (монтаж вне шкафа)
- материал пластронов: металл

### Основные характеристики XRU-ISV-AE:

- универсальные монтажные модули ISV
- широкий ассортимент аксессуаров
- съемная рама (монтаж вне шкафа)
- материал пластронов: пластик
- упрощенная конструкция

### Монтажный комплект XRU-ISV-AE

Данный комплект представляет собой готовый набор компонентов (стойки, направляющие, обрамления), предназначенный для установки монтажных комплектов ISV. Система ISV – модульная конструкция, для организации монтажных плоскостей, закрываемых пластиковыми пластронами. Компоненты системы универсальные, могут использоваться как в напольных TS8, так и в настенных корпусах АЕ.

Монтажный комплект XRU отличается от оригинального комплекта прежде всего измененной конструкцией несущих стоек, которая позволяет использовать цельную монтажную панель. Все метизы включены в комплект. Монтажная рама и модули остались без изменения (подробности в Каталоге 34 состр.296). Также остается возможность использовать ПО Rittal PowerEngineering 6.2 в качестве конфигуратора данного решения. Данный комплект может быть использован как альтернативная замена.

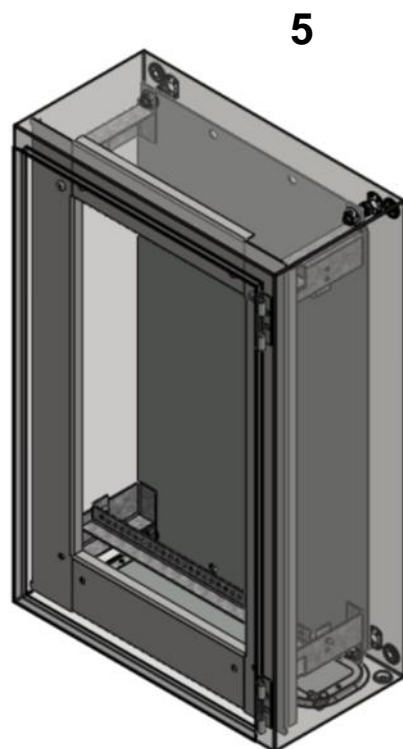
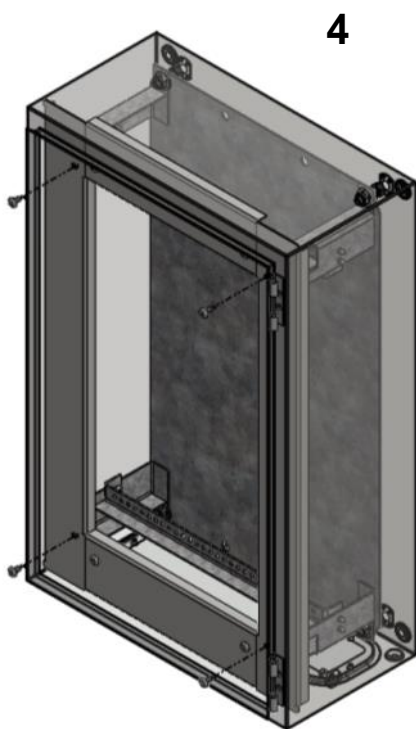
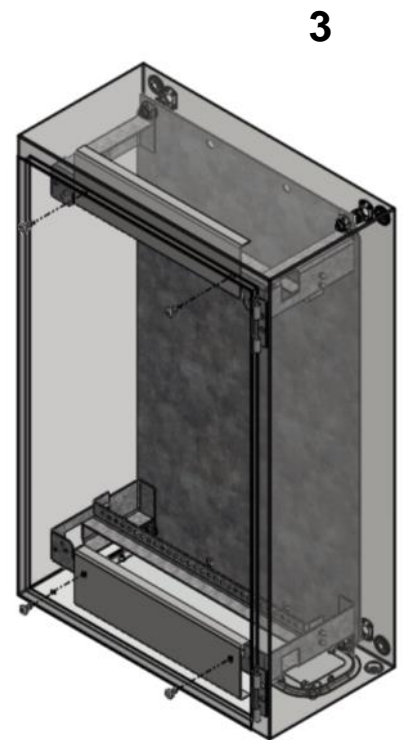
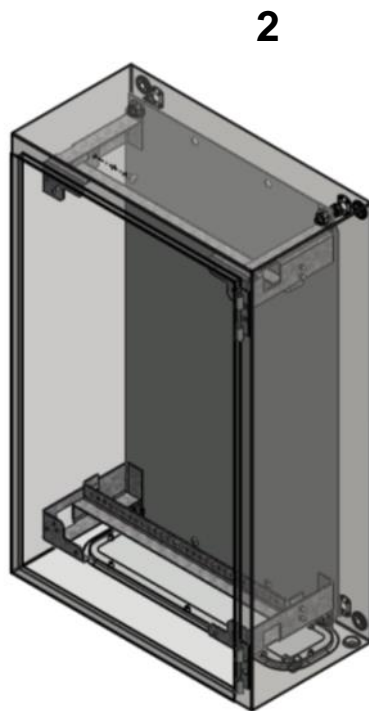
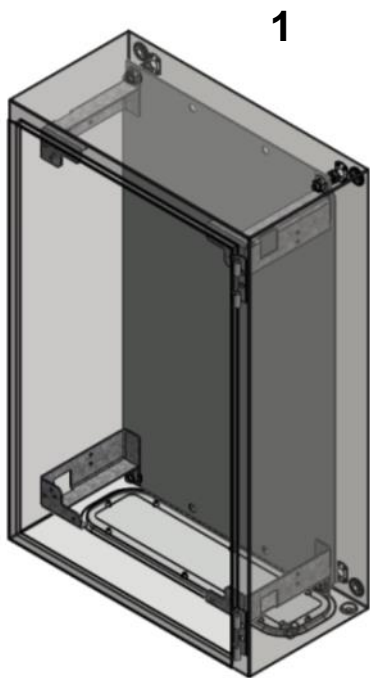
#### Материалы:

- 1) Обрамление – оцинкованная сталь 1,5мм, с порошковым покрытием RAL7035;
- 2) Стойки и направляющие – оцинкованная сталь 2мм.

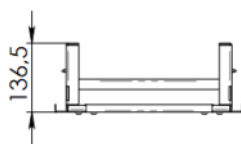
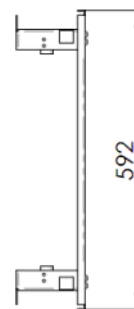
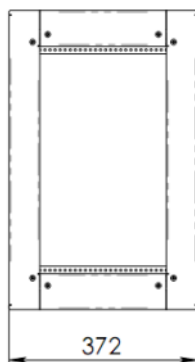
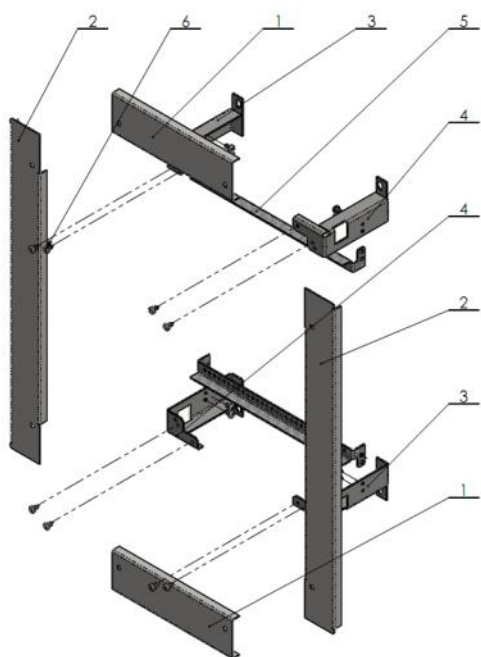
#### Номенклатура типовых размеров XRU-ISV-AE.

Арт. Комплекта	Описание	Арт. корпуса	Габарит
XRU9666800	Монтажный комплект XRU-ISV АЕ 380x600	1038500	380x600x210
XRU9666810	Монтажный комплект XRU-ISV АЕ 500x700	1057500	500x700x250
XRU9666820	Монтажный комплект XRU-ISV АЕ 600x760	1076500	600x760x210
XRU9666830	Монтажный комплект XRU-ISV АЕ 600x1000	1090500	600x1000x250
XRU9666840	Монтажный комплект XRU-ISV АЕ 600x1200	1260500	600x1200x300
XRU9666850	Монтажный комплект XRU-ISV АЕ 1000x1200	1213500	1000x1200x300



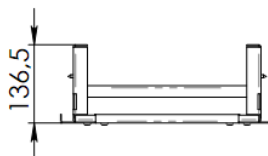
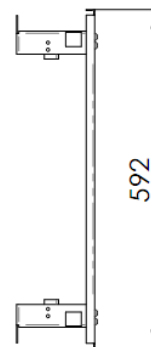
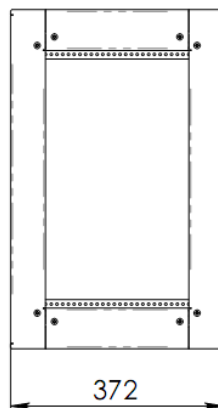
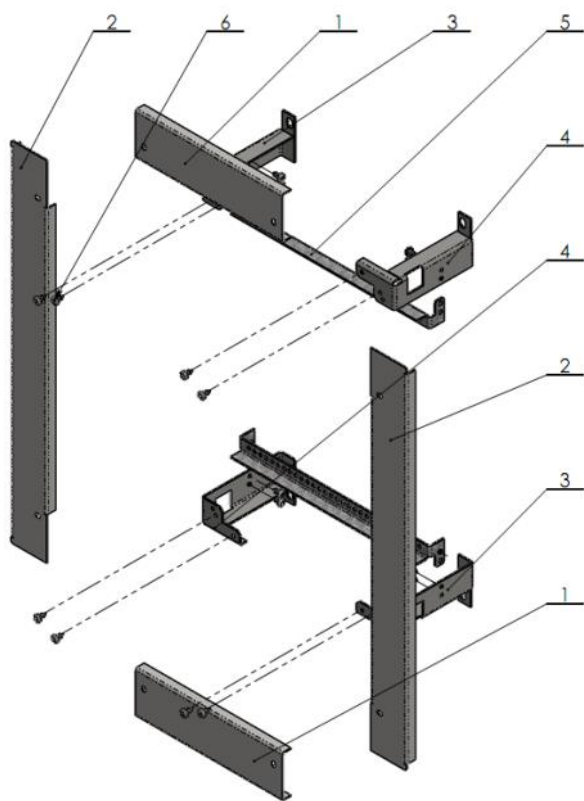


XRU-ISV-AE

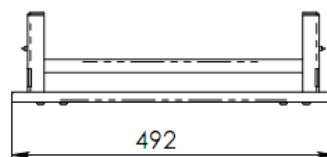
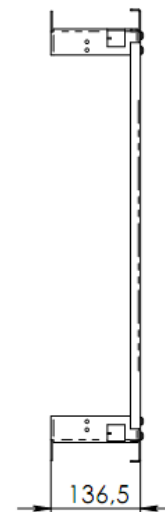
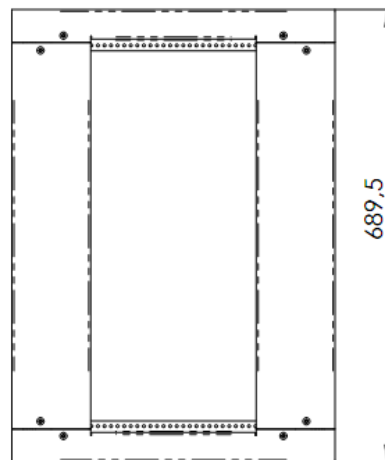
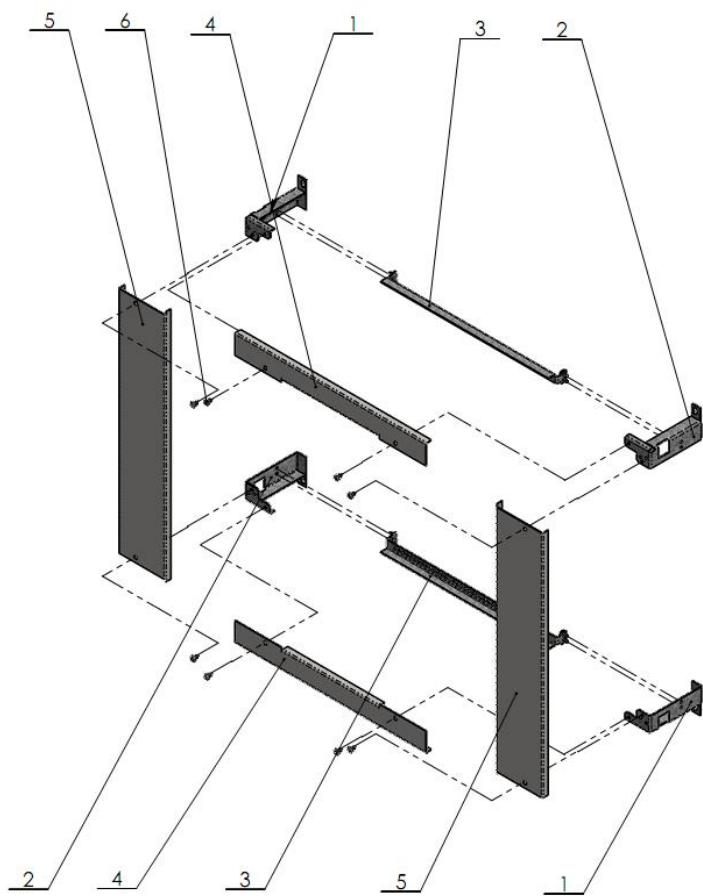


ПОЗИЦИЯ	ОБОЗНАЧЕНИЕ	ОПИСАНИЕ	К-ВО
1	XRU9666800_011	Обрамление гориз. АЕ 250мм	2
2	XRU9666800_012	Обрамление верт. АЕ 600мм	2
3	XRU9666800_041A	Стойка вар. 1.1	2
4	XRU9666800_042B	Стойка вар. 1.2	2
5	XRU9666800_05	Балка вар. 1.1	2
6	2486_500	Самонарезающий винт со шлицем "звезд."	16

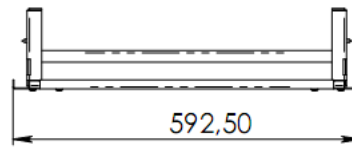
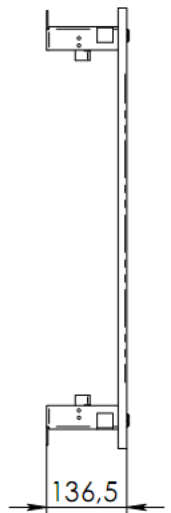
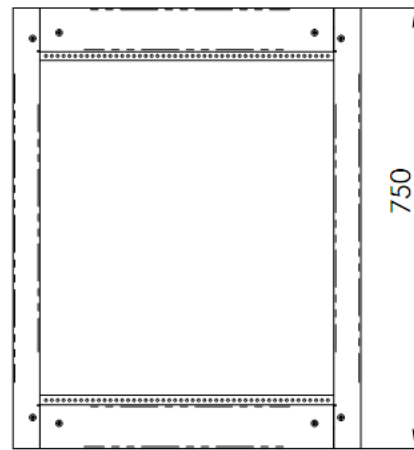
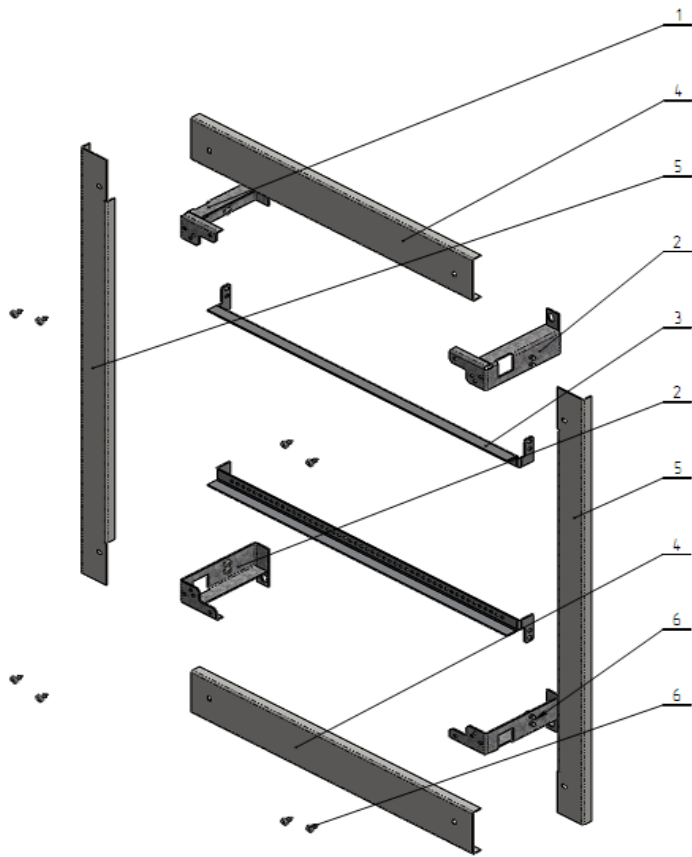
XRU-ISV-AE



ПОЗИЦИЯ	ОБОЗНАЧЕНИЕ	ОПИСАНИЕ	К-ВО
1	XRU9666800_011	Обрамление гориз. АЕ 250мм	2
2	XRU9666800_012	Обрамление верт. АЕ 600мм	2
3	XRU9666800_041A	Стойка вар. 1.1	2
4	XRU9666800_042B	Стойка вар. 1.2	2
5	XRU9666800_05	Балка вар. 1.1	2
6	2486_500	Самонарезающий винт со шлицем "звезд."	16

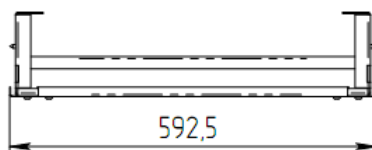
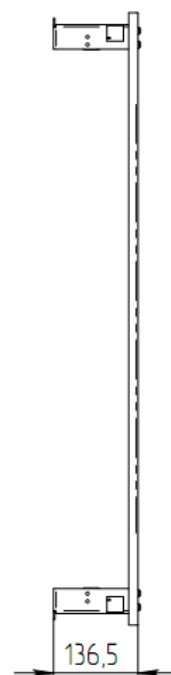
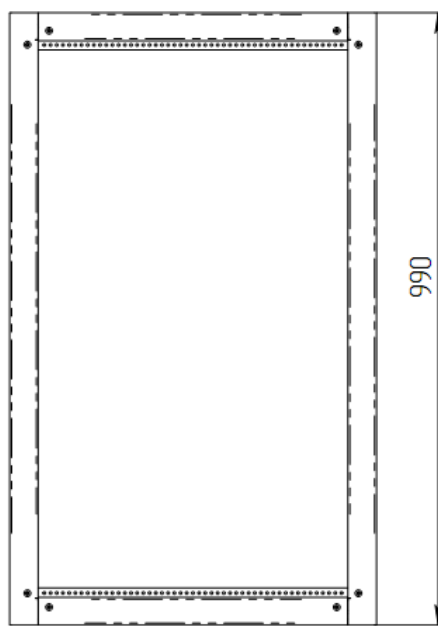
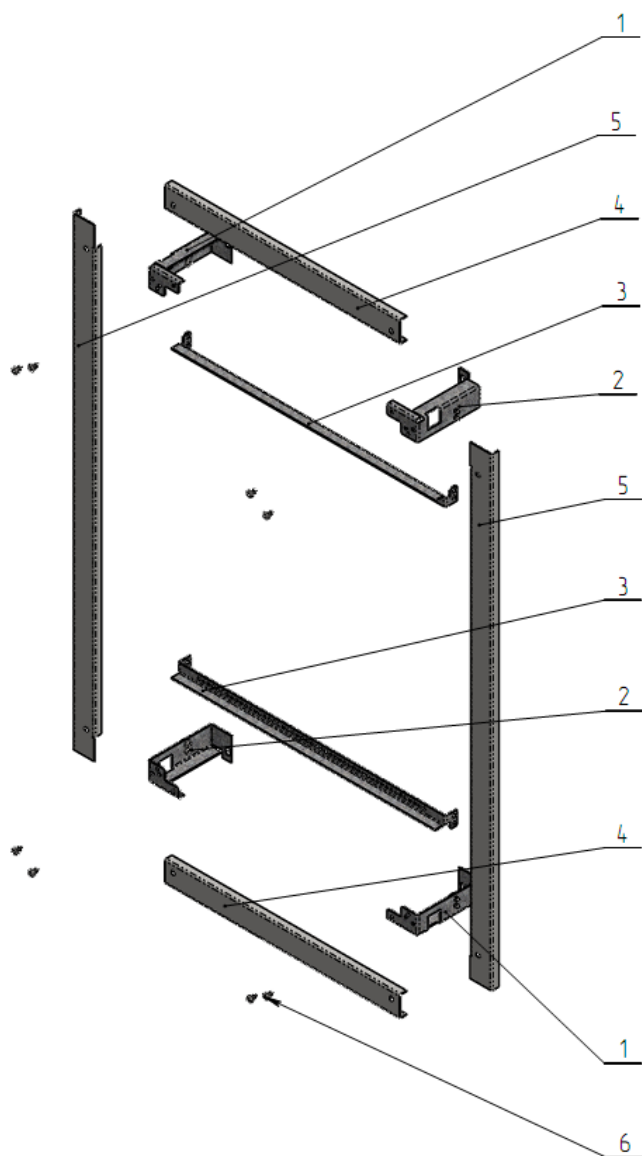


ПОЗИЦИЯ	ОБОЗНАЧЕНИЕ	ОПИСАНИЕ	К-ВО
1	XRU9666800_041A	Стойка вар. 1.1	2
2	XRU9666800_042B	Стойка вар. 1.2	2
3	XRU9666810_05	Балка вар. 1.2	2
4	XRU9666810_011	Обрамление гориз. АЕ 500мм	2
5	XRU9666810_012	Обрамление верт. АЕ 700мм	2
6	2486_500	Самонарезающий винт со шлицем "звезда."	16



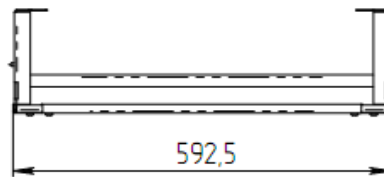
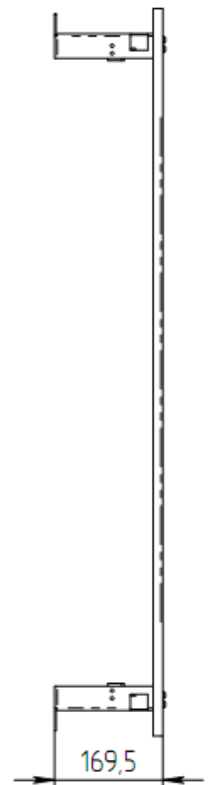
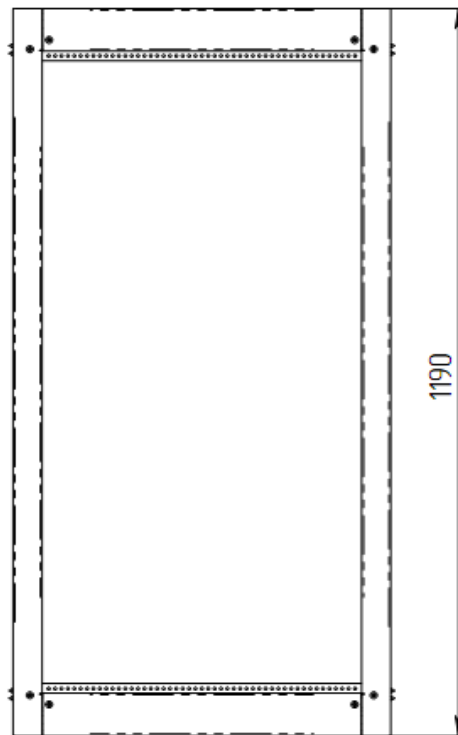
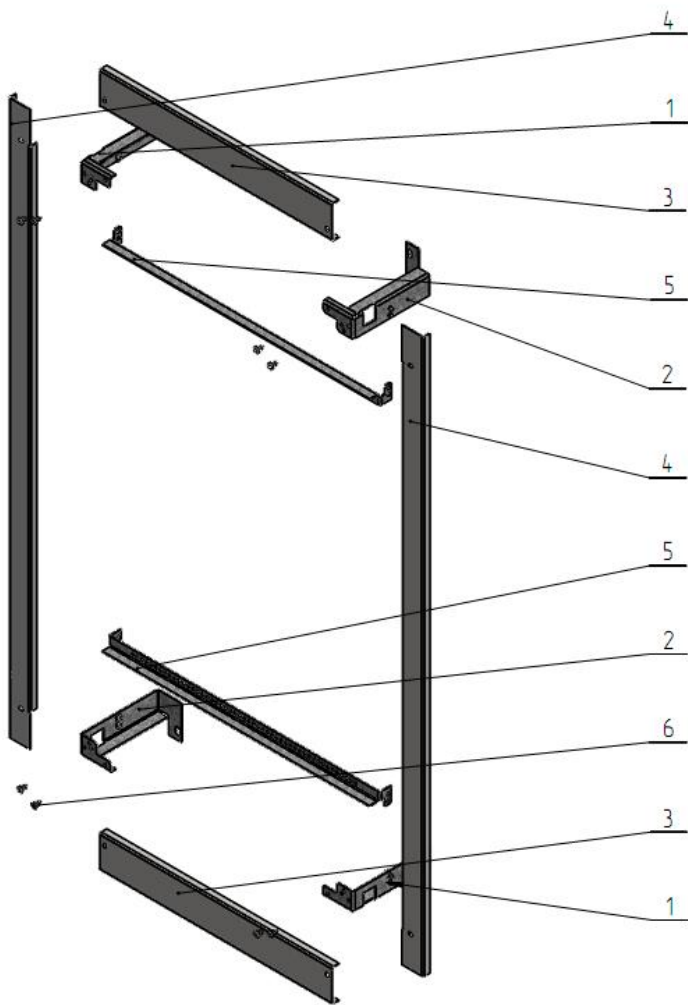
ПОЗИЦИЯ	ОБОЗНАЧЕНИЕ	ОПИСАНИЕ	К-ВО
1	XRU966800_041A	Стойка вар. 1.1	2
2	XRU966800_042B	Стойка вар. 1.2	2
3	XRU966820_05	Балка вар. 1.3	2
4	XRU966820_011	Обрамление гориз. АЕ 250мм	2
5	XRU966820_012	Обрамление верт. АЕ 760мм	2
6	2486_500	Самонарезающий винт со шлицем "звезда."	16

XRU-AE-ISV



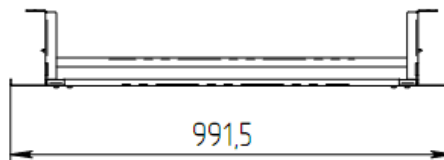
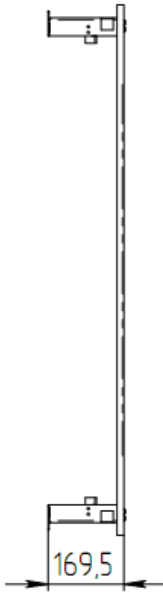
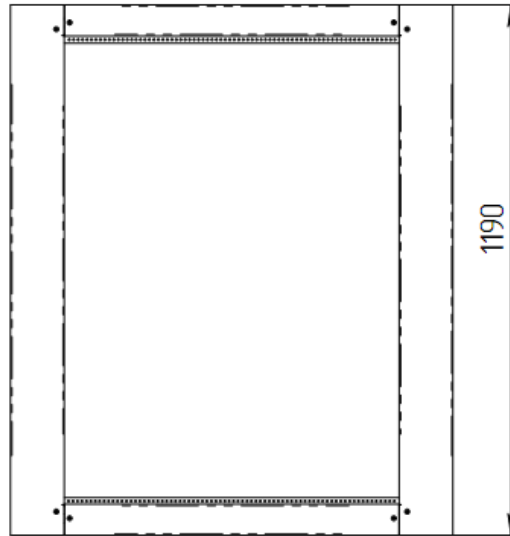
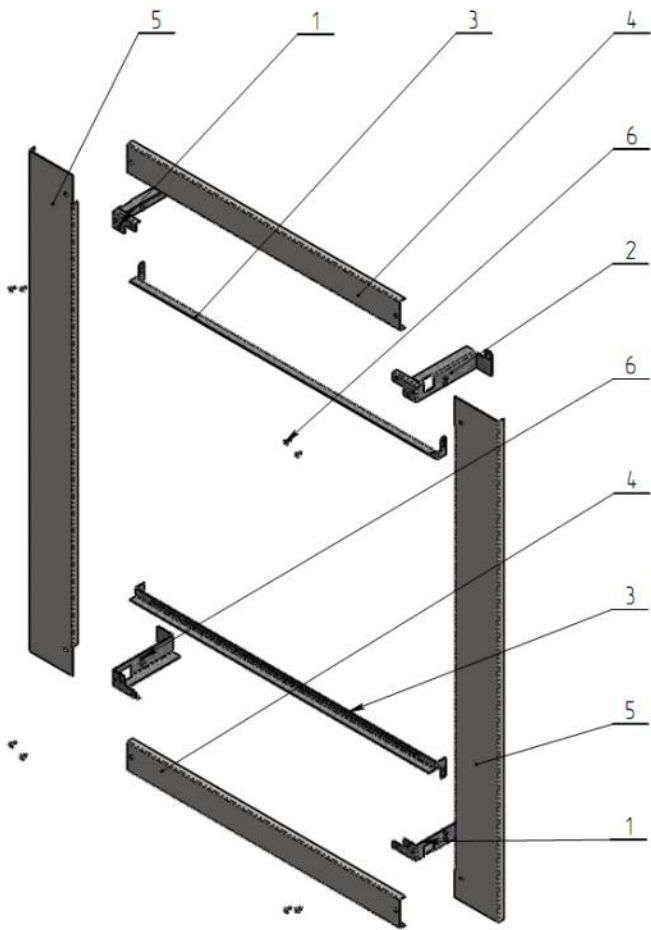
ПОЗИЦИЯ	ОБОЗНАЧЕНИЕ	ОПИСАНИЕ	К-ВО
1	XRU9666830_041A	Стойка вар. 1.1	2
2	XRU9666830_042B	Стойка вар. 1.2	2
3	XRU9666830_05	Балка вар. 1.2	2
4	XRU9666830_011	Обрамление гориз. АЕ 600мм	2
5	XRU9666830_012	Обрамление верт. АЕ 1000мм	2
6	2486_500	Самонарезающий винт со шлицем "звезд."	16





ПОЗИЦИЯ	ОБОЗНАЧЕНИЕ	ОПИСАНИЕ	К-ВО
1	XRU9666840_041A	Стойка вар. 1.1	2
2	XRU9666840_042B	Стойка вар. 1.2	2
3	XRU9666840_011	Обрамление гориз. АЕ 600мм	2
4	XRU9666840_012	Обрамление верт. АЕ 1200мм	2
5	XRU9666840_05	Балка вар. 1.3	2
6	2486_500	Самонарезающий винт со шлицем "звезд."	16





ПОЗИЦИЯ	ОБОЗНАЧЕНИЕ	ОПИСАНИЕ	К-ВО
1	XRU966850_041A	Стойка вар. 1.1	2
2	XRU966850_042B	Стойка вар. 1.2	2
3	XRU966850_05	Балка вар. 1.3	2
4	XRU966850_011	Обрамление гориз. АЕ 1000мм	2
5	XRU966850_012	Обрамление верт. АЕ 1200мм	2
6	2486_500	Самонарезающий винт со шлицем "звезда."	16

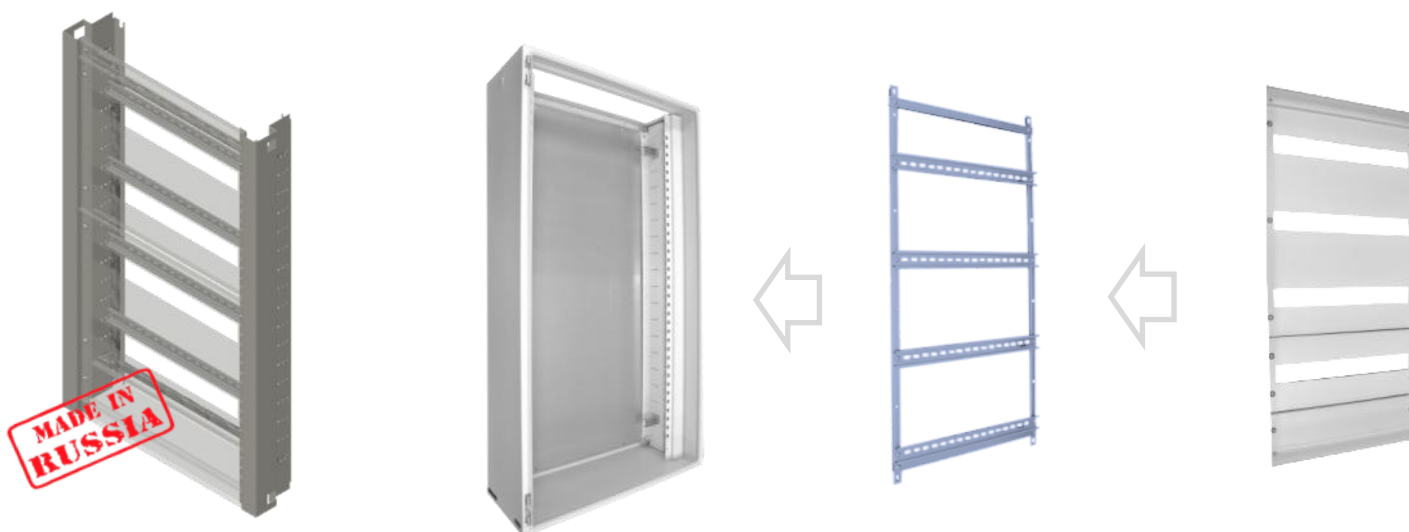
Данный комплект представляет собой готовый набор компонентов, включая защитные панели (пластроны) и направляющие для осуществления монтажа оборудования. Пластроны и обрамления выполнены из оцинкованной стали с порошковым покрытием. Для обеспечения надежного заземления выделены зоны не прокраски.

### Материалы:

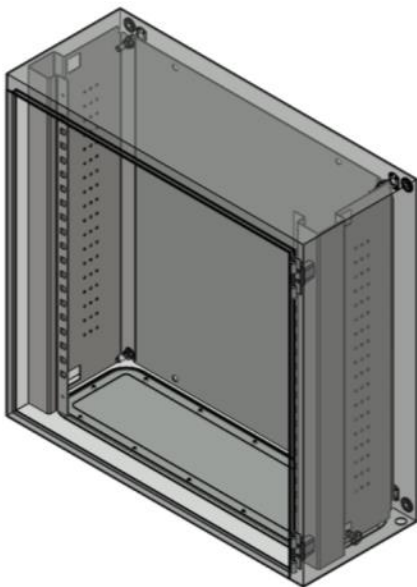
- 1) Обрамление – оцинкованная сталь 1,5мм, с порошковым покрытием RAL7035
- 2) Направляющие и монтажная рамка – оцинкованная сталь 2мм
- 3) Пластроны - оцинкованная сталь 1мм, с порошковым покрытием RAL7035

### Номенклатура типовых размеров XRU-AE.

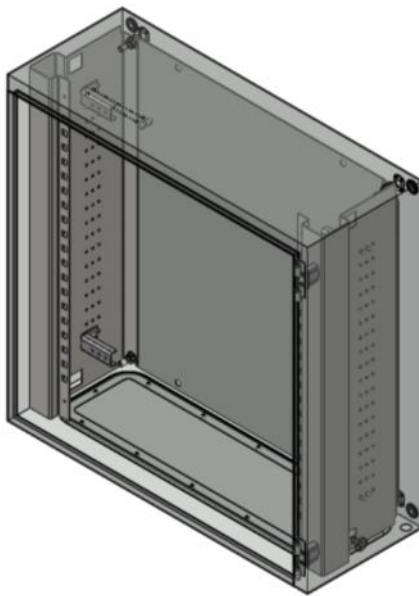
Арт. Комплекта	Описание	Арт. корпуса	Габарит	Кол-во модулей
XRU1380500_00	Монтажный комплект XRU-AE 1380500	1380500	380x380x210	2x14x18 (28)
XRU1038500_00	Монтажный комплект XRU-AE 1038500	1038500	380x600x210	4x14x18 (56)
XRU1037500_00	Монтажный комплект XRU-AE 1037500	1037500	400x800x300	5x14x18 (70)
XRU1045500_00	Монтажный комплект XRU-AE 1045500	1045500	400x500x210	3x14x18 (42)
XRU1350500_00	Монтажный комплект XRU-AE 1350500	1350500	500x500x300	3x18x18 (54)
XRU1050500_00	Монтажный комплект XRU-AE 1050500	1050500	500x500x210	3x18x18 (54)
XRU1057500_00	Монтажный комплект XRU-AE 1057500	1057500	500x700x250	4x27x18 (108)
XRU1260500_00	Монтажный комплект XRU-AE 1260500	1260500	600x1200x300	14x12x18 (168)
XRU1090500_00	Монтажный комплект XRU-AE 1090500	1090500	600x1000x250	12x12x18 (144)
XRU1058500_00	Монтажный комплект XRU-AE 1058500	1058500	600x800x250	8x12x18 (96)
XRU1054500_00	Монтажный комплект XRU-AE 1054500	1054500	600x600x250	6x12x18 (72)
XRU1060500_00	Монтажный комплект XRU-AE 1060500	1060500	600x600x210	6x12x18 (72)
XRU1076500_00	Монтажный комплект XRU-AE 1076500	1076500	600x760x210	8x12x18 (96)
XRU1114500_00	Монтажный комплект XRU-AE 1114500	1114500	1000x1400x300	27x14x18 (378)
XRU1213500_00	Монтажный комплект XRU-AE 1213500	1213500	1000x1200x300	21x14x18 (294)
XRU1110500_00	Монтажный комплект XRU-AE 1110500	1110500	1000x1000x300	18x14x18 (252)
XRU1280500_00	Монтажный комплект XRU-AE 1280500	1280500	800x1200x300	14x16x18 (224)
XRU1180500_00	Монтажный комплект XRU-AE 1180500	1180500	800x1000x300	12x16x18 (192)
XRU1055500_00	Монтажный комплект XRU-AE 1055500	1055500	800x600x300	6x16x18 (96)



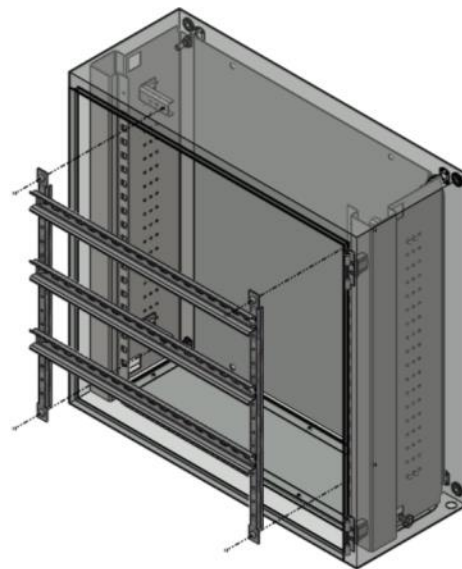
1



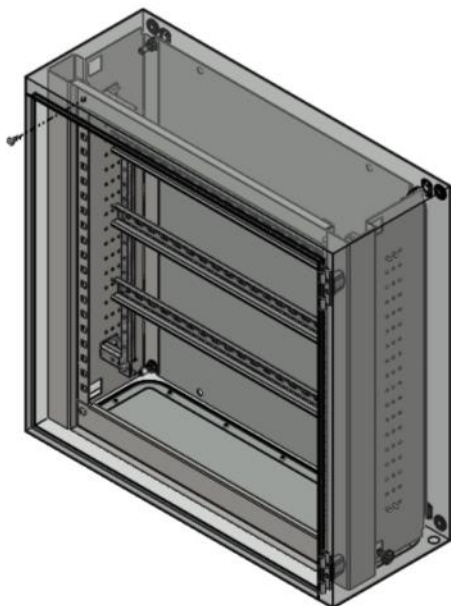
2



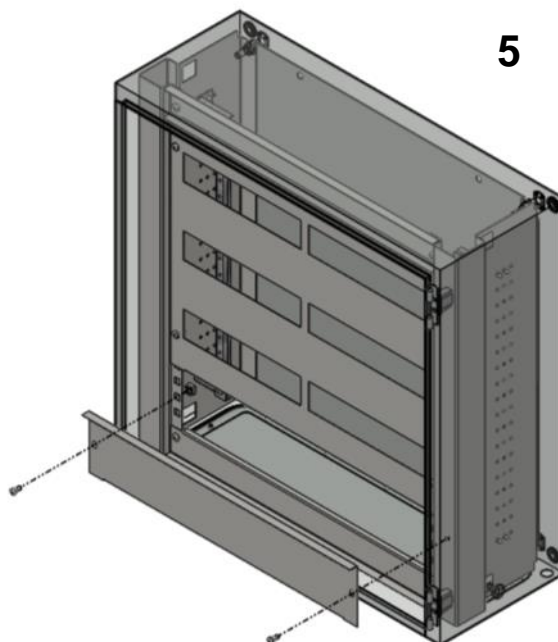
3



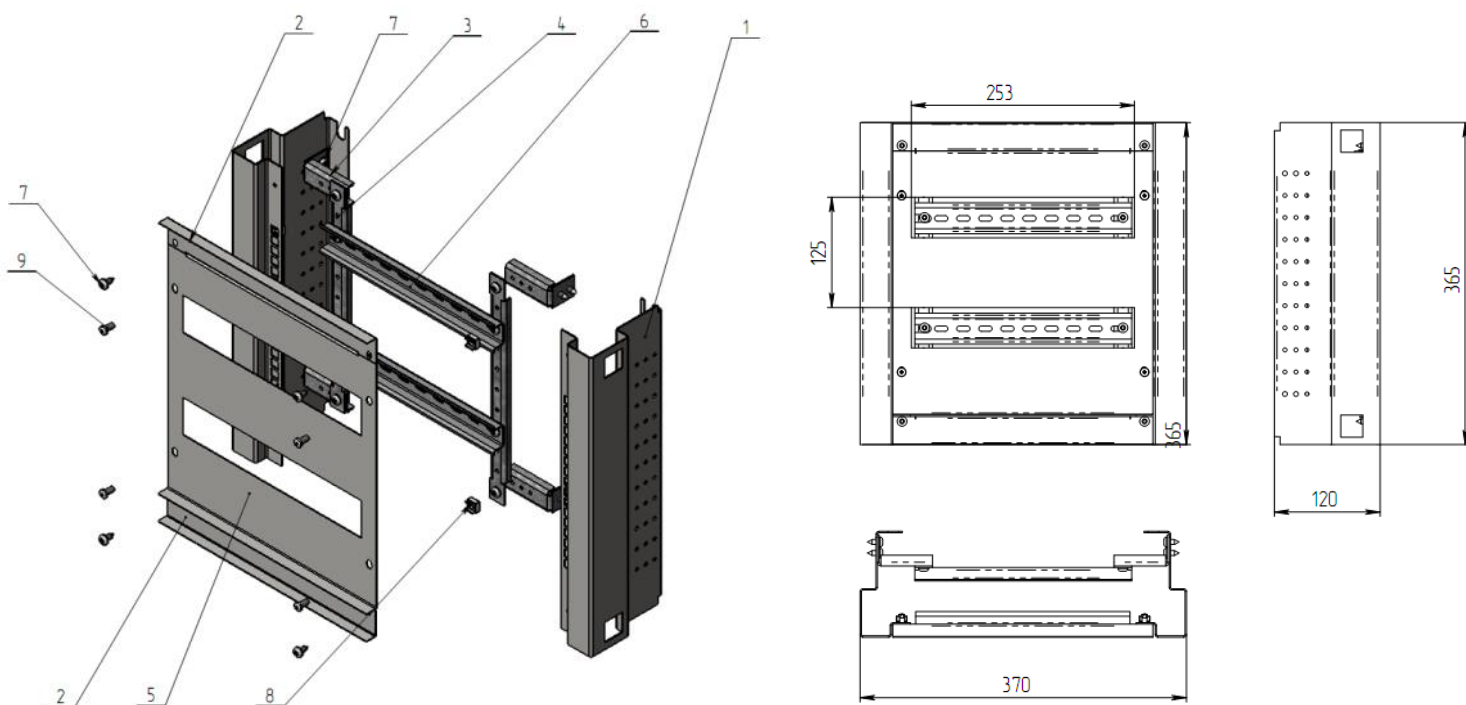
4



5

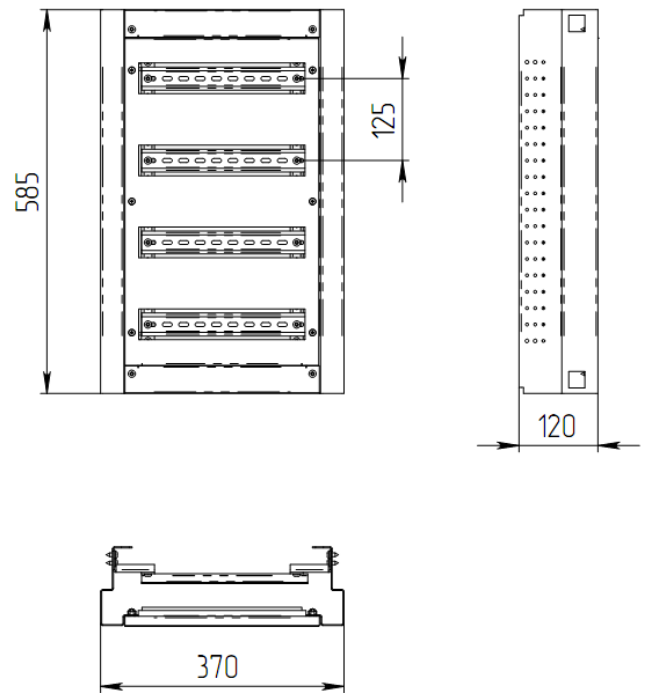
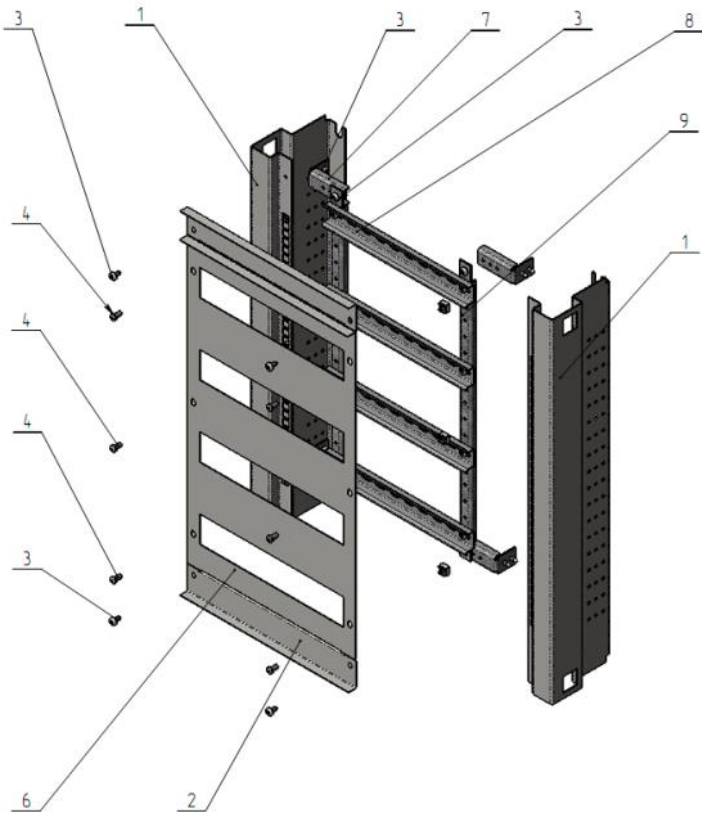


XRU-AE



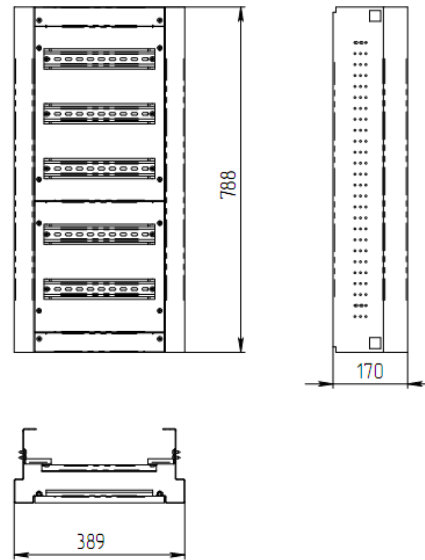
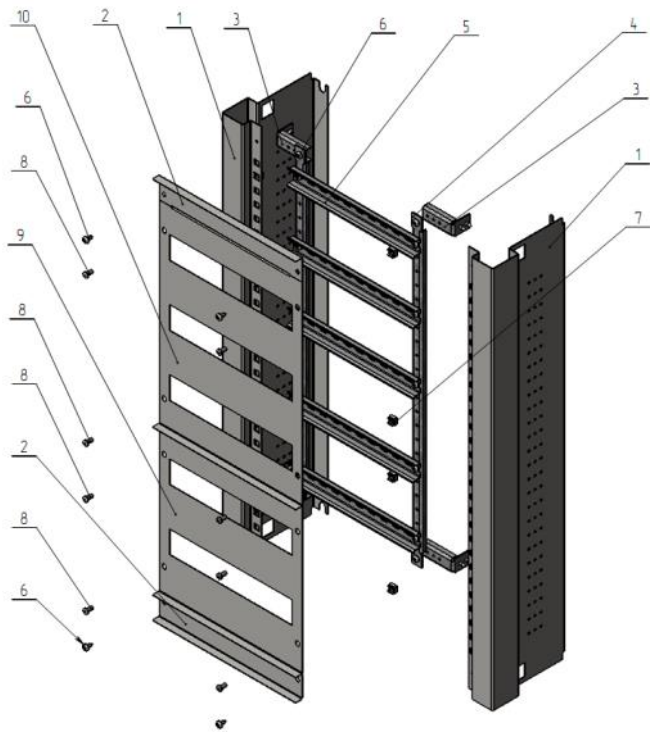
ПОЗИЦИЯ	ОБОЗНАЧЕНИЕ	ОПИСАНИЕ	К-ВО
1	XRU1380500_011	Направляющая вертикальная 1038500	2
2	XRU1380500_051	Заглушка 1038500	2
3	XRU1050500_061	Уголок монтажный	4
4	XRU1380500_21	Профиль монтажной рамы верт. 1380500	2
5	XRU9665098_33	Пластрон 300x300 DIN125	1
6	4933000	DIN рейка 15x35	2
7	2486_500	Самонарезающий винт со шлицем "звезд."	20
8	Гайка кузовная M6		4
9	DIN 7985 Винт M6X12 (8,8) Zn	Винт M6x12 (8,8) Zn DIN 7985	4

XRU-AE



ПОЗИЦИЯ	ОБОЗНАЧЕНИЕ	ОПИСАНИЕ	К-ВО
1	XRU1038500_011	Направляющая вертикальная 1038500	2
2	XRU1038500_051	Заглушка 1038500	2
3	2486_500	Самонарезающий винт со шлицем "звезда."	24
4	DIN 7985 Винт М6Х12 (8,8) Zn	Винт М6х12 (8,8) Zn DIN 7985	6
5	Гайка кузовная М6		6
6	XRU9665098_45	XRU9665098_35	1
7	XRU1050500_061	Уголок монтажный	4
8	4934000	DIN рейка (мерная)	4
9	XRU1038500_21	Профиль монтажной рамы верт. 1038500	2

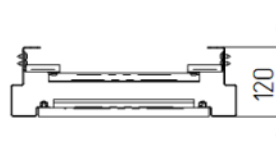
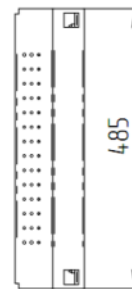
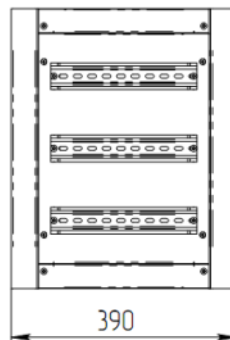
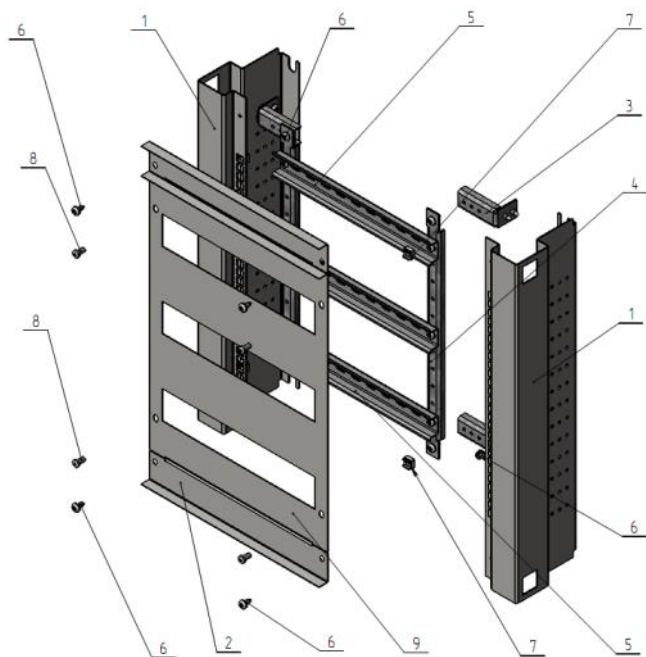
XRU-AE



ПОЗИЦИЯ	ОБОЗНАЧЕНИЕ	ОПИСАНИЕ	К-ВО
1	XRU1058500_011	Направляющая вертикальная 1054500	2
2	XRU1037500_051	Заглушка 1037500	2
3	XRU1050500_061	Уголок монтажный	4
4	XRU1037500_21	Профиль монтажной рамы верт. 1037500	2
5	4933000	DIN рейка на основе 493300	5
6	2486_500	Самонарезающий винт со шлицем "звезд."	26
7	Гайка кузовная М6		8
8	DIN 7985 Винт М6Х12 (8,8) Zn	Винт М6х12 (8,8) Zn DIN 7985	8
9	XRU9665098_33	Пластрон 300х300 DIN125	1
10	XRU9665098_34	Пластрон 300х400 DIN125	1



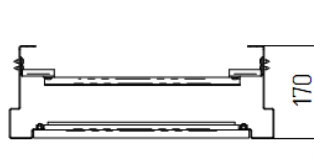
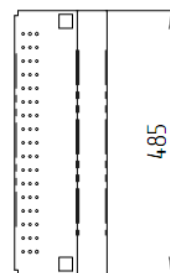
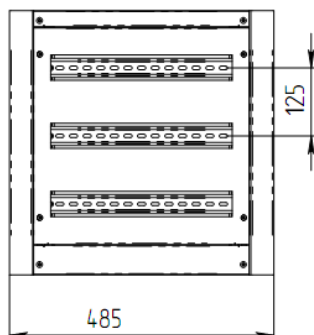
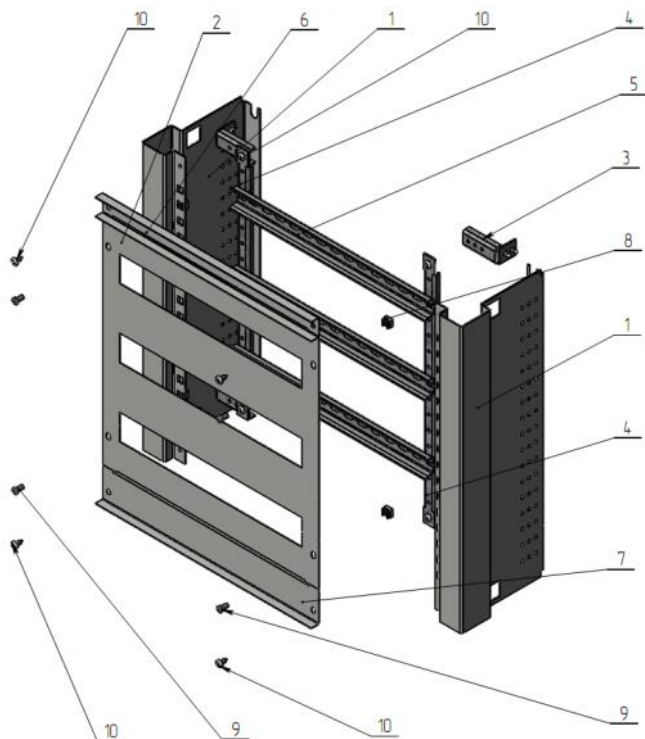
XRU-AE



ПОЗИЦИЯ	ОБОЗНАЧЕНИЕ	ОПИСАНИЕ	К-ВО
1	XRU1045500_011	Направляющая вертикальная 1045500	2
2	XRU1045500_051	Заглушка 1037500	2
3	XRU1050500_061	Уголок монтажный	4
4	XRU1045500_21	Профиль монтажной рамы верт. 1045500	2
5	4933000	DIN рейка на основе 493300	3
6	2486_500	Самонарезающий винт со шлицем "звезд."	22
7	Гайка кузовная М6		4
8	DIN 7985 Винт М6Х12 (8,8) Zn	Винт М6х12 (8,8) Zn DIN 7985	4
9	XRU9665098_34	Пластрон 300х400 DIN125	1

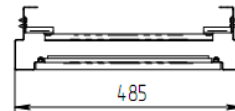
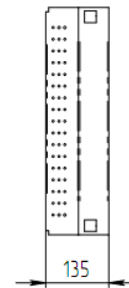
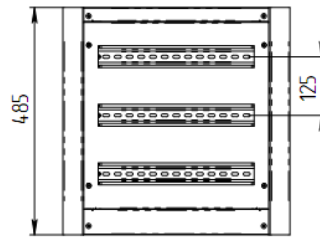
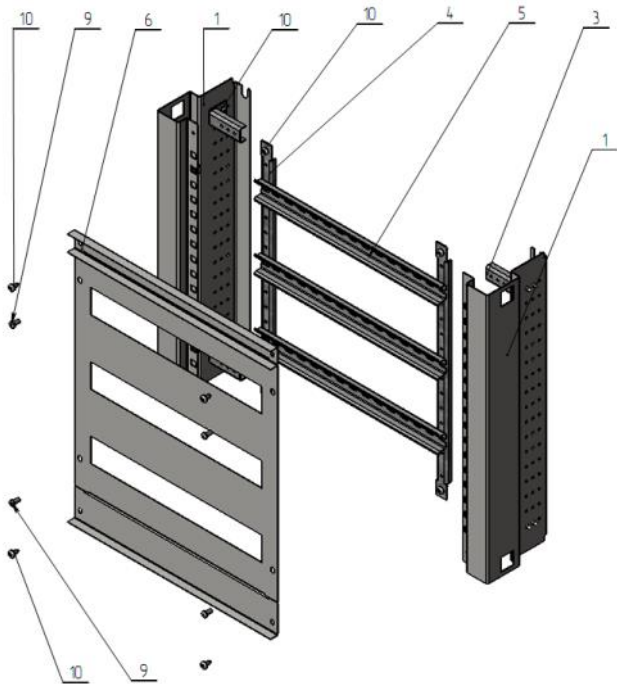


XRU-AE



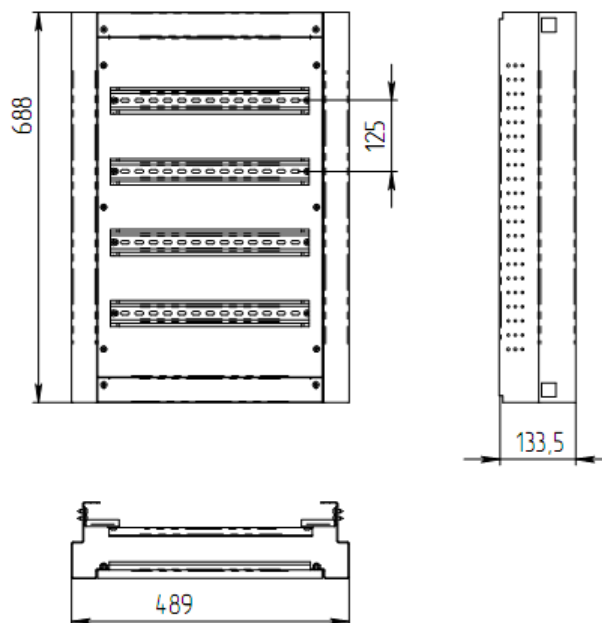
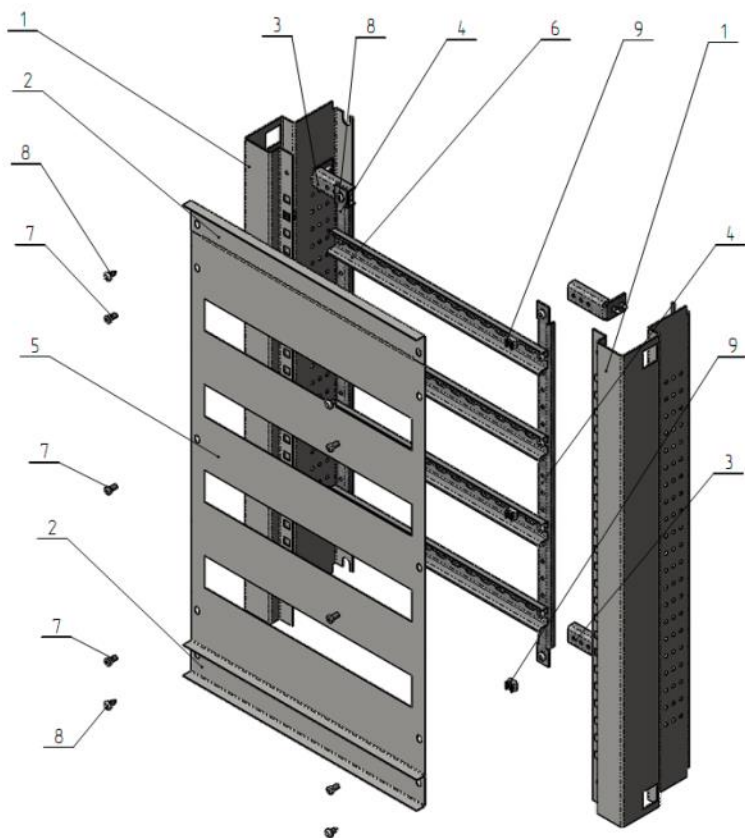
ПОЗИЦИЯ	ОБОЗНАЧЕНИЕ	ОПИСАНИЕ	К-ВО
1	XRU1350500_011	Направляющая вертикальная 1050500	2
2	XRU9664098_54	Пластрон 500x200 DIN 125мм	1
3	XRU1050500_061	Уголок монтажный	4
4	XRU1050500_21	Профиль монтажной рамы верт. 1050500	2
5	4933000		3
6	XRU1050500_051	Заглушка 1050500	1
7	XRU1050500_052	Заглушка 1050500	1
8	Гайка кузовная М6		4
9	DIN 7985 Винт М6Х12 (8,8) Zn	Винт М6х12 (8,8) Zn DIN 7985	4
10	2486_500	Самонарезающий винт со шлицем "звезд."	16

XRU-AE



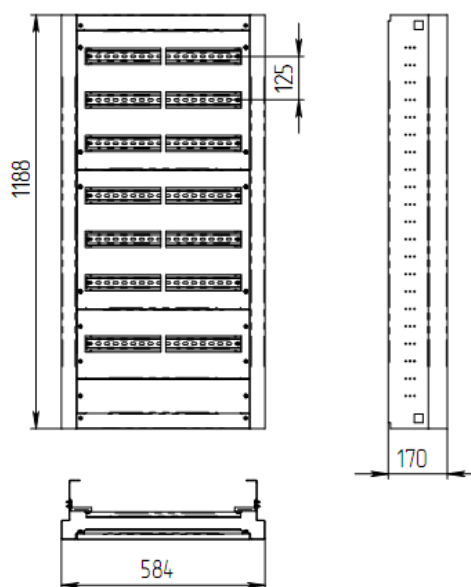
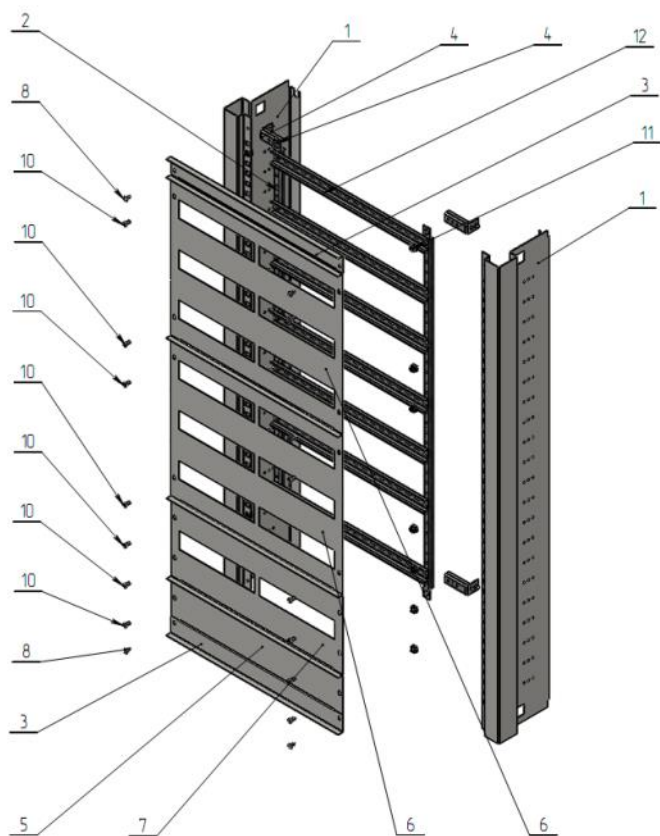
ПОЗИЦИЯ	ОБОЗНАЧЕНИЕ	ОПИСАНИЕ	К-ВО
1	XRU1050500_011	Направляющая вертикальная 1050500	2
2	XRU1050500_051	Заглушка 1050500	1
3	XRU1050500_061	Уголок монтажный	4
4	2486_500	Самонарезающий винт со шлицем "звезда"	16
5	Гайка кузовная М6		4
6	DIN 7985 Винт М6Х12 (8,8) Zn	Винт М6х12 (8,8) Zn DIN 7985	4
7	XRU9664098_54	Пластрон 500х200 DIN 125мм	1
8	XRU1050500_21	Профиль монтажной рамы верт. 1050500	2
9	4933000		3
10	XRU1050500_052	Заглушка 1050500	1

XRU-AE



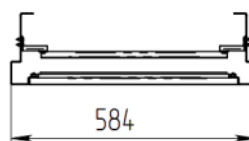
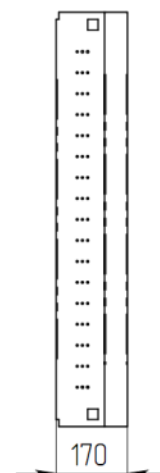
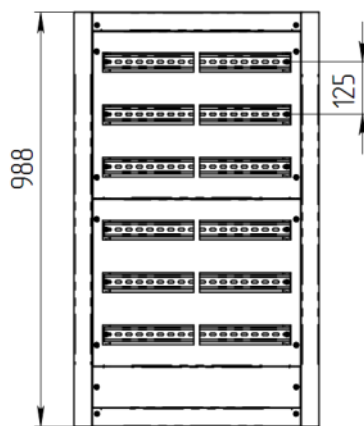
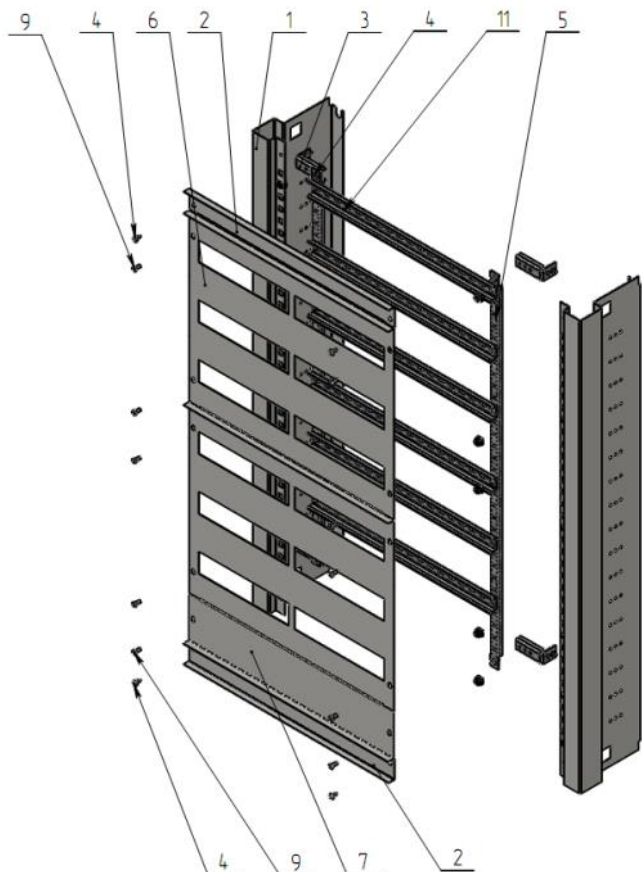
ПОЗИЦИЯ	ОБОЗНАЧЕНИЕ	ОПИСАНИЕ	К-ВО
1	XRU1057500_011	Направляющая вертикальная 1057500	2
2	XRU1057500_051	Заглушка 1057500	2
3	XRU1050500_061	Уголок монтажный	4
4	XRU1057500_21	Профиль монтажной рамы верт. 1057500	2
5	XRU9664098_56	Пластрон 400x600 DIN125	1
6	4933000		4
7	DIN 7985 Винт М6Х12 (8,8) Zn	Винт М6х12 (8,8) Zn DIN 7985	6
8	2486_500	Самонарезающий винт со шлицем "звезд."	24
9	Гайка кузовная М6		6

XRU-AE



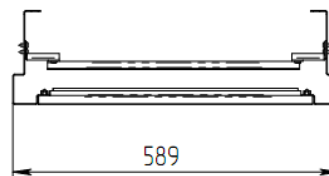
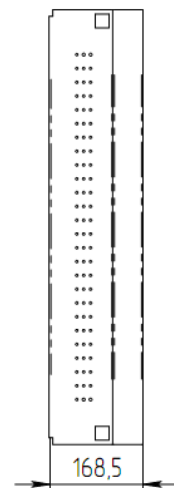
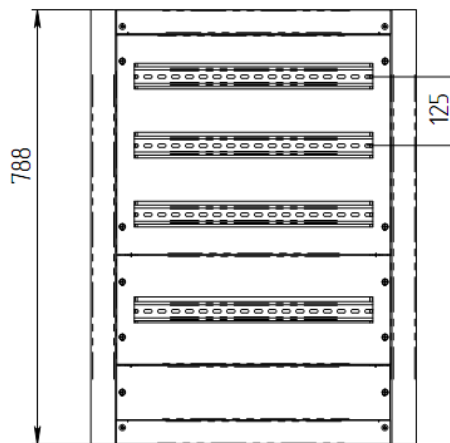
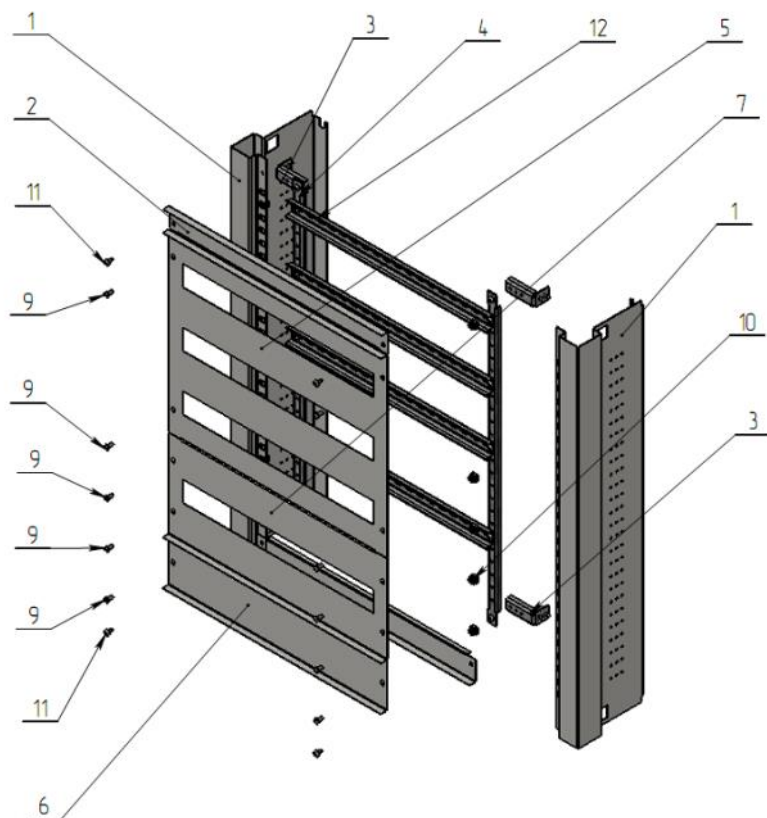
ПОЗИЦИЯ	ОБОЗНАЧЕНИЕ	ОПИСАНИЕ	К-ВО
1	XRU1260500_011	Направляющая вертикальная 1260500	2
2	XRU1260500_21	Профиль монтажной рамы верт. 1260500	2
3	XRU1090500_051	Заглушка 1090500	2
4	XRU1050500_061	Уголок монтажный	4
5	XRU9665099_51	Пластрон 500x100	1
6	XRU9665098_54	Пластрон 500x400 DIN125	2
7	XRU9665098_52	Пластрон 500x200 DIN125	1
8	2486_500	Самонарезающий винт со шлицем "звезд."	30
9	Шайба пластиковая М6		8
10	DIN 7985 Винт М6x12 (8,8) Zn	Винт М6x12 (8,8) Zn DIN 7985	14
11	Гайка кузовная М6		14
12	4934000	DIN рейка (мерная)	7

XRU-AE



ПОЗИЦИЯ	ОБОЗНАЧЕНИЕ	ОПИСАНИЕ	К-ВО
1	2486_500	Самонарезающий винт со шлицем "звезд."	28
2	XRU1090500_011	Направляющая вертикальная 1090500	2
3	XRU1090500_051	Заглушка 1090500	2
4	XRU1050500_061	Уголок монтажный	4
5	Гайка кузовная М6		10
6	DIN 7985 Винт М6Х12 (8,8) Zn	Винт М6х12 (8,8) Zn DIN 7985	10
7	Шайба пластиковая М6		10
8	XRU1090500_21	Профиль монтажной рамы верт. 1090500	2
9	XRU9665099_51	Пластрон 500х100	1
11	4934.000	DIN рейка (мерная)	6
11	XRU9665098_54	Пластрон 500х400 DIN125	2

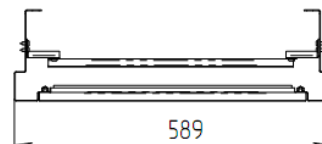
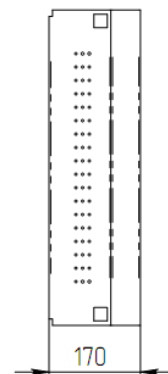
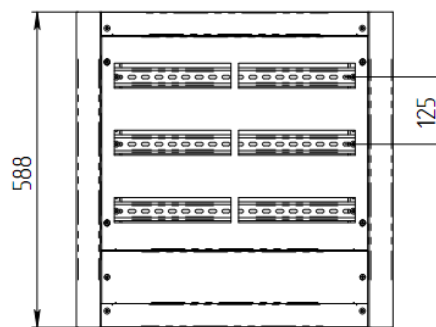
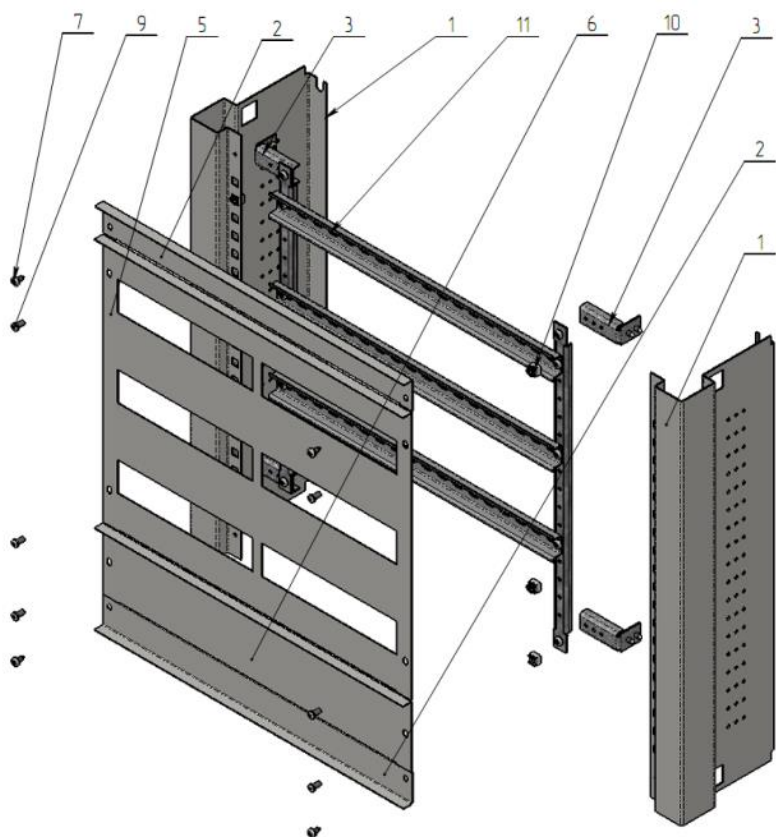
XRU-AE



ПОЗИЦИЯ	ОБОЗНАЧЕНИЕ	ОПИСАНИЕ	К-ВО
1	XRU1058500_011	Направляющая вертикальная 1054500	2
2	XRU1090500_051	Заглушка 1090500	2
3	XRU1050500_061	Уголок монтажный	4
4	XRU1058500_21	Профиль монтажной рамы верт. 1058500	2
5	XRU9665098_54	Планстрон 500x400 DIN 125мм	1
6	XRU9665099_51	Пластрон 500x100	1
7	XRU9665098_52	Пластрон 600x200 DIN	1
8	Шайба пластиковая М6		10
9	DIN 7985 Винт М6Х12 (8,8) Zn	Винт М6х12 (8,8) Zn DIN 7985	10
10	Гайка кузовная М6		10
11	2486_500	Самонарезающий винт со шлицем "звезд."	24
12	4934000	DIN рейка (мерная)	4



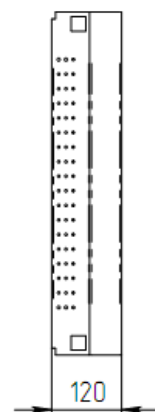
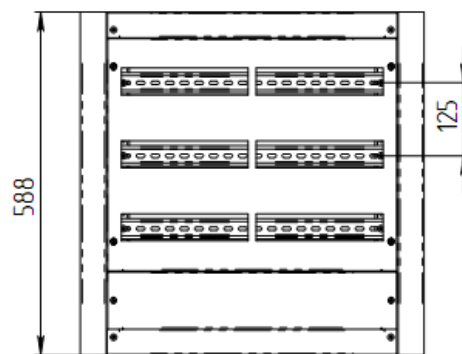
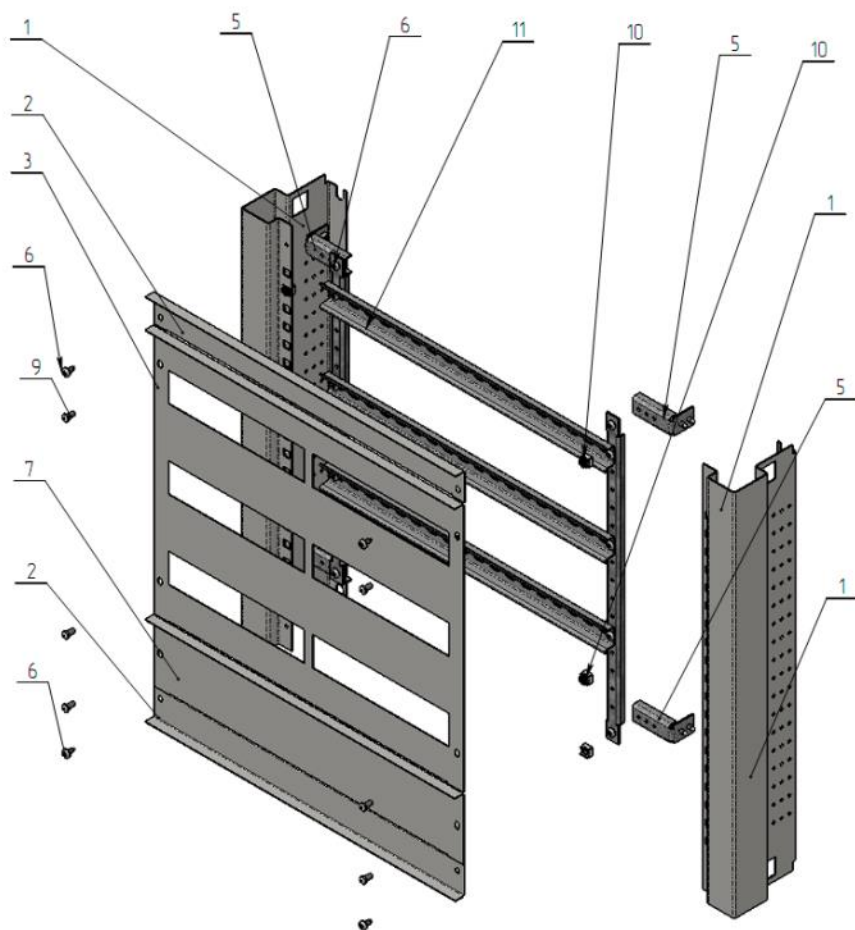
## XRU-AE



ПОЗИЦИЯ	ОБОЗНАЧЕНИЕ	ОПИСАНИЕ	К-ВО
1	XRU1054500_011	Направляющая вертикальная 1054500	2
2	XRU1090500_051	Заглушка 1090500	2
3	XRU1050500_061	Уголок монтажный	4
4	XRU1054500_21	Профиль монтажной рамы верт. 1054500	2
5	XRU9665098_54	Пластрон 500x400 DIN125	1
6	XRU9665099_51	Пластрон 500x100	1
7	2486_500	Самонарезающий винт со шлицем "звезд."	22
8	Шайба пластиковая М6		4
9	DIN 7985 Винт М6Х12 (8,8) Zn	Винт М6х12 (8,8) Zn DIN 7985	6
10	Гайка кузовная М6		6
11	4934000	DIN рейка (мерная)	3

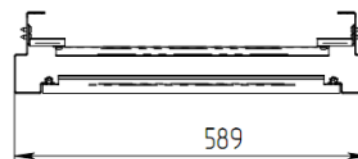
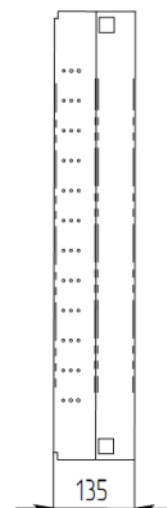
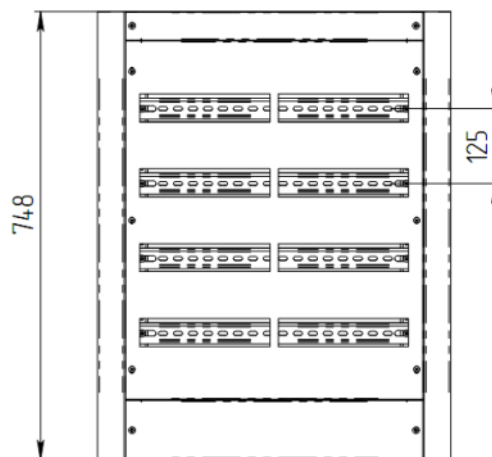
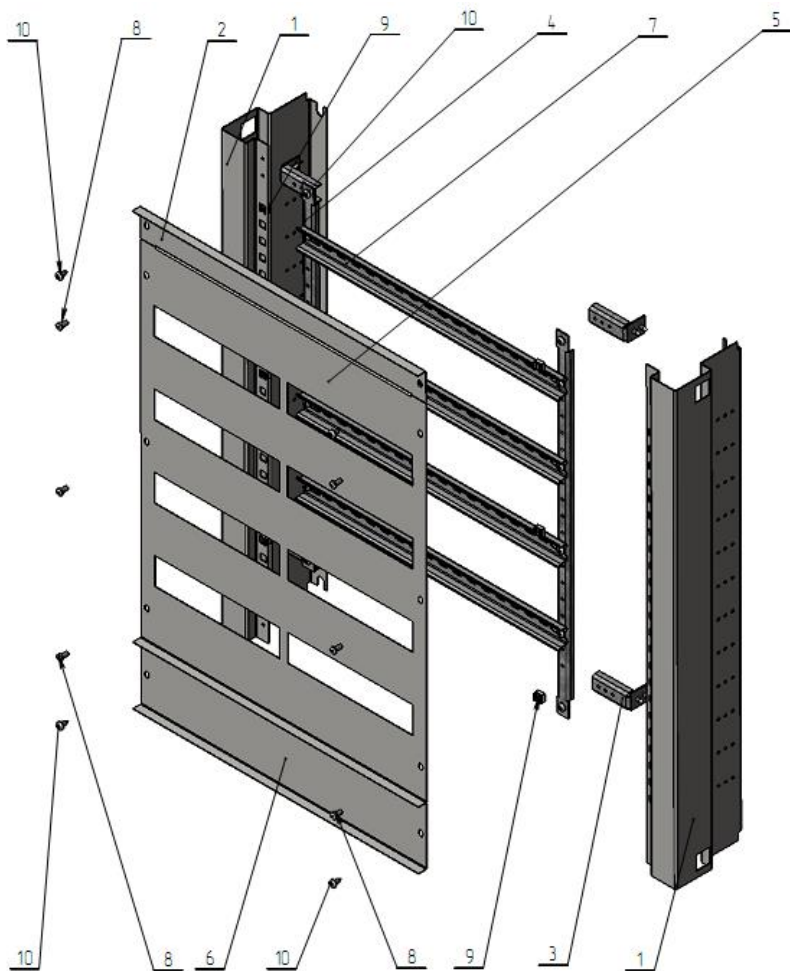


XRU-AE



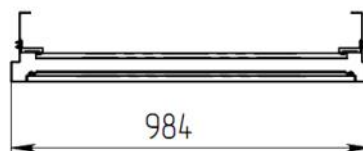
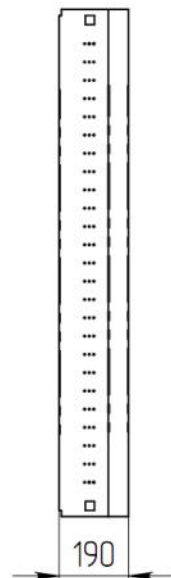
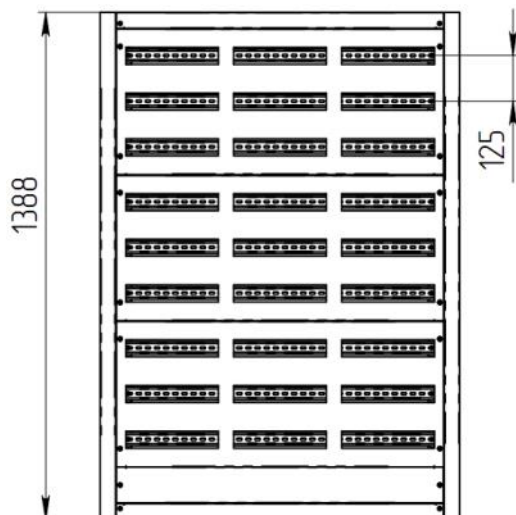
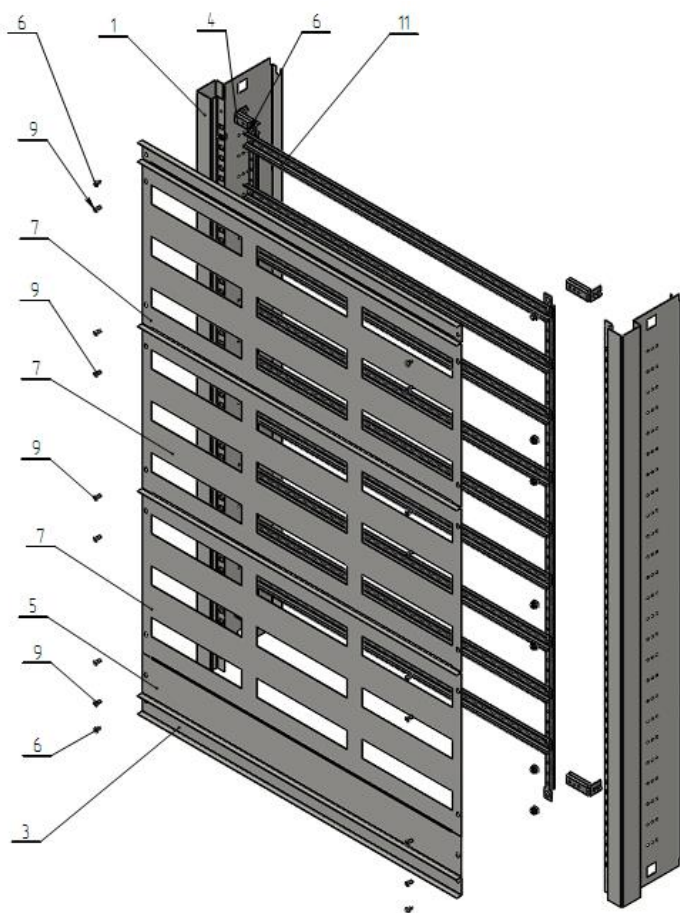
ПОЗИЦИЯ	ОБОЗНАЧЕНИЕ	ОПИСАНИЕ	К-ВО
1	XRU1060500_011	Направляющая вертикальная 1054500	2
2	XRU1090500_051	Заглушка 1090500	2
3	XRU9665098_54	Пластрон 500x400 DIN125	1
4	XRU1054500_21	Профиль монтажной рамы верт. 1054500	2
5	XRU1050500_061	Уголок монтажный	4
6	2486_500	Самонарезающий винт со шлицем "звезда."	22
7	XRU9665099_51	Пластрон 500x100	1
8	Шайба пластиковая M6		4
9	DIN 7985 Винт M6X12 (8,8) Zn	Винт M6x12 (8,8) Zn DIN 7985	6
10	Гайка кузовная M6		6
11	4934000	DIN рейка (мерная)	3

XRU-AE



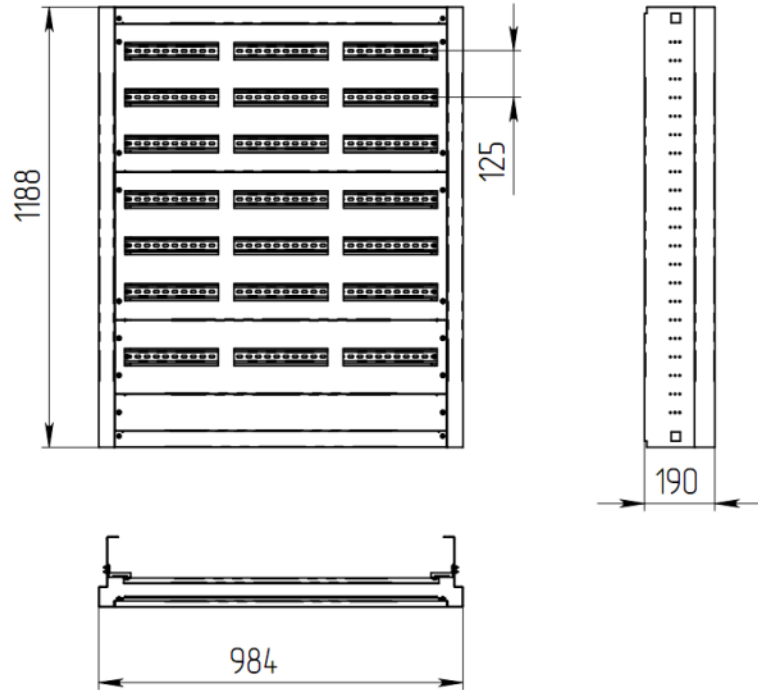
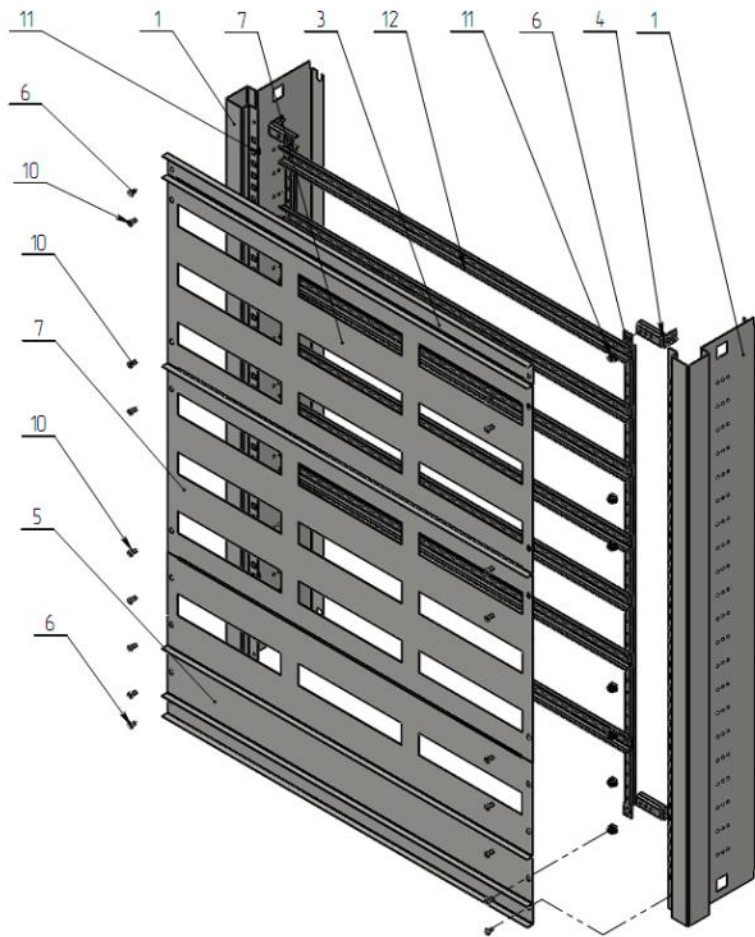
ПОЗИЦИЯ	ОБОЗНАЧЕНИЕ	ОПИСАНИЕ	К-ВО
1	XRU1076500_011	Направляющая вертикальная 1076500	2
2	XRU1076500_051	Заглушка 1076500	1
3	XRU1050500_061	Уголок монтажный	4
4	XRU1076500_21	Профиль монтажной рамы верт. 1076500	2
5	XRU9665098_56	Пластрон 500x600 DIN125	1
6	9665099_51	Пластрон 600x100	1
7	4933000		4
8	DIN 7985 Винт М6Х12 (8,8) Zn	Винт М6х12 (8,8) Zn DIN 7985	6
9	Гайка кузовная М6		6
10	2486_500	Самонарезающий винт со шлицем "звезд."	24

XRU-AE



ПОЗИЦИЯ	ОБОЗНАЧЕНИЕ	ОПИСАНИЕ	К-ВО
1	XRU1114500_011	Направляющая вертикальная 1114500	2
2	XRU1114500_21	Профиль монтажной рамы верт. 1114500	2
3	XRU1110500_051	Заглушка 1110500	2
4	XRU1050500_061	Уголок монтажный	4
5	xru9665099_91	Пластрон 900x100	1
6	2486_500	Самонарезающий винт со шлицем "звезд."	34
7	XRU9665098_94	Пластрон 900x400 DIN125	3
8	Шайба пластиковая М6		14
9	DIN 7985 Винт М6Х12 (8,8) Zn	Винт М6х12 (8,8) Zn DIN 7985	14
10	Гайка кузовная М6		14
11	4937000	DIN рейка 35x15 1200мм	9

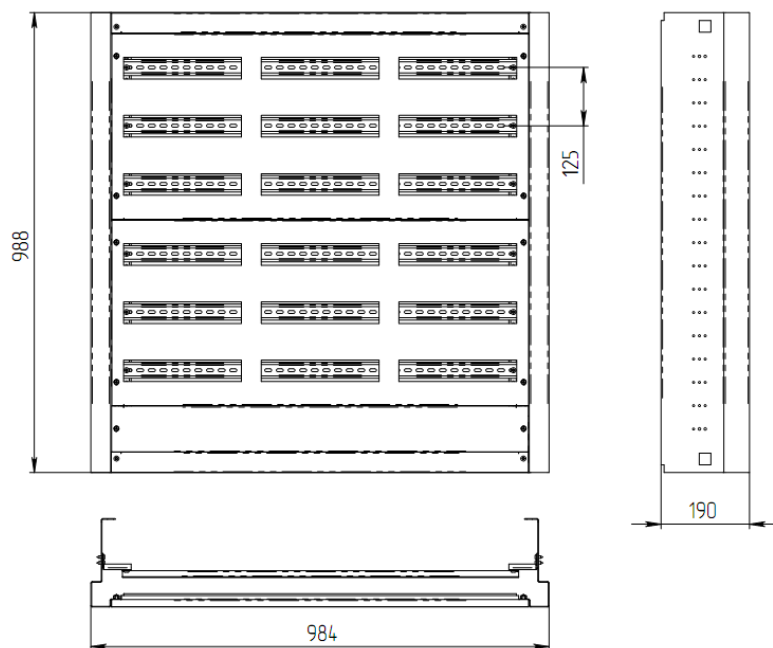
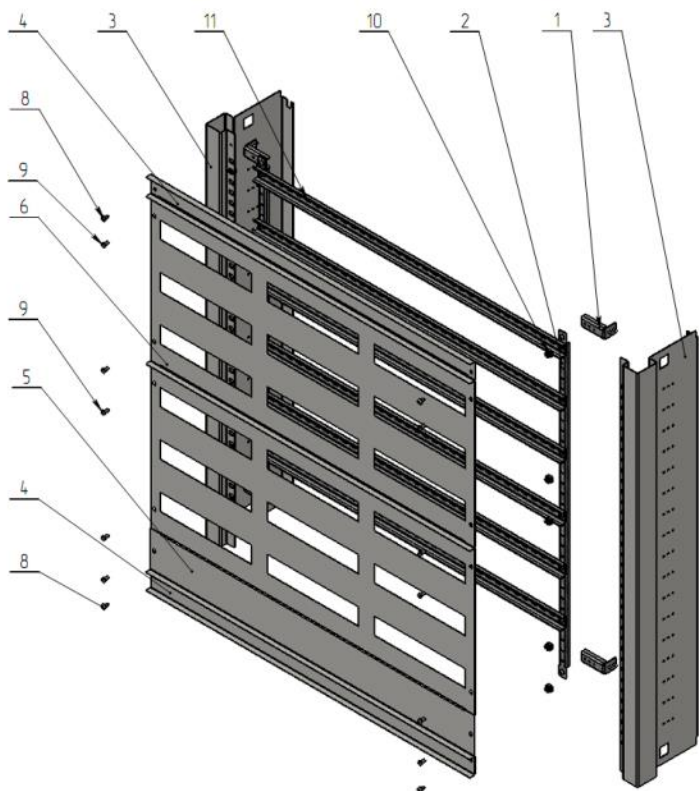
XRU-AE



ПОЗИЦИЯ	ОБОЗНАЧЕНИЕ	ОПИСАНИЕ	К-ВО
1	XRU1213500_011	Направляющая вертикальная 1213500	2
2	XRU1213500_21	Профиль монтажной рамы верт. 1213500	2
3	XRU1110500_051	Заглушка 1110500	2
4	XRU1050500_061	Уголок монтажный	4
5	xru9665099_91	Пластрон 900x100	1
6	2486_500	Самонарезающий винт со шлицем "звезд."	30
7	XRU9665098_94	Пластрон 900x400 DIN125	2
8	xRU9665098_92	Пластрон 900x200 DIN125	1
9	Шайба пластиковая M6		14
10	DIN 7985 Винт M6X12 (8,8) Zn	Винт M6x12 (8,8) Zn DIN 7985	14
11	Гайка кузовная M6		14
12	4937000	DIN рейка 35x15 1200мм	7

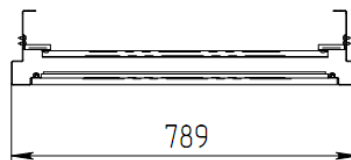
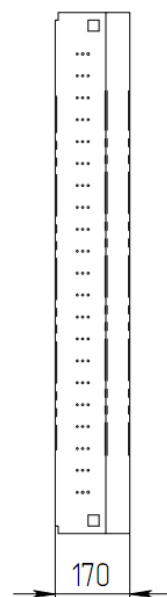
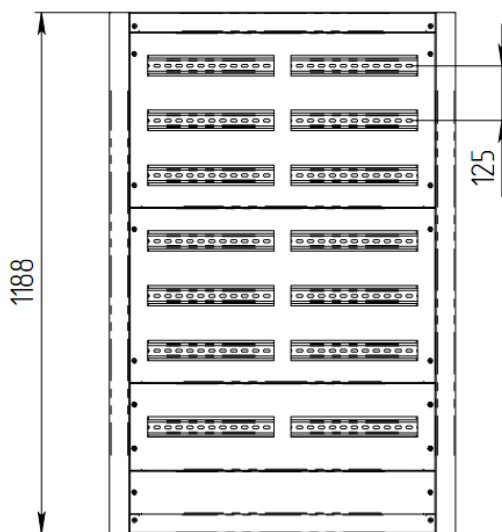
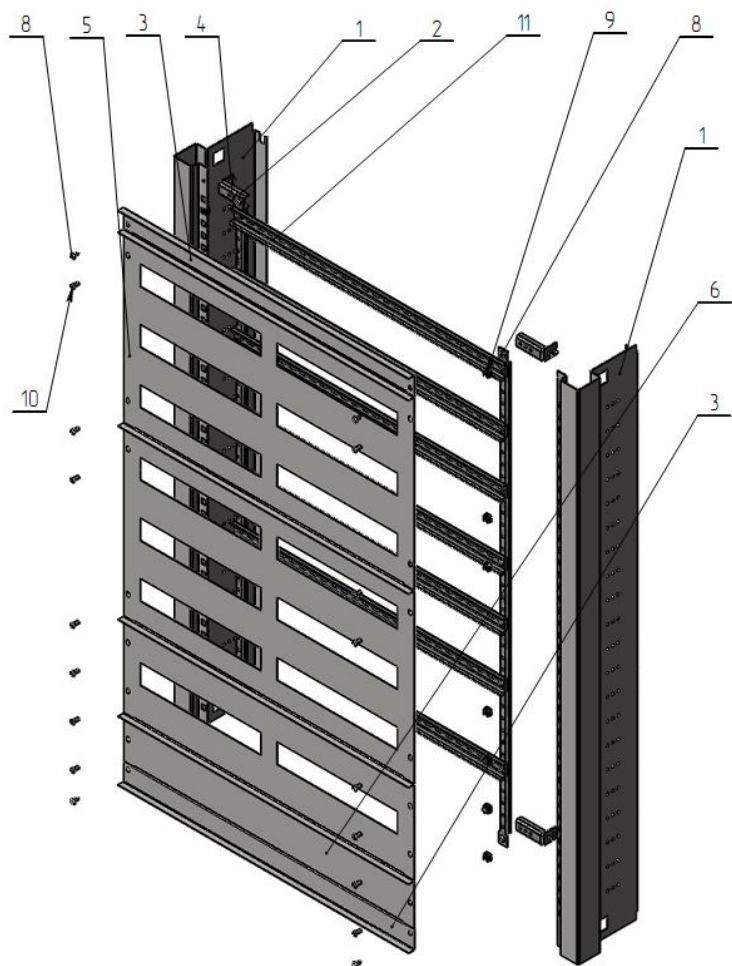


## XRU-AE



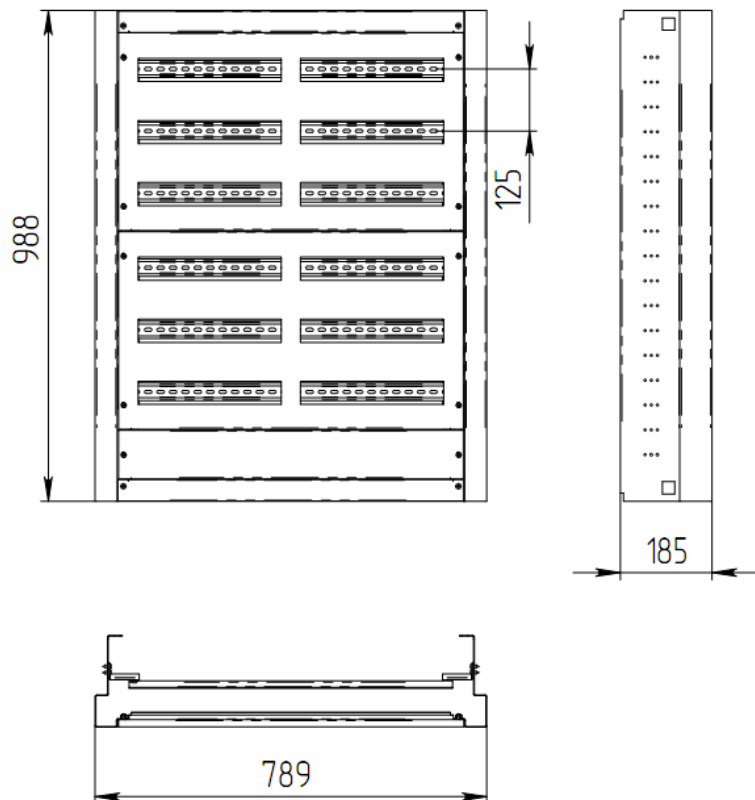
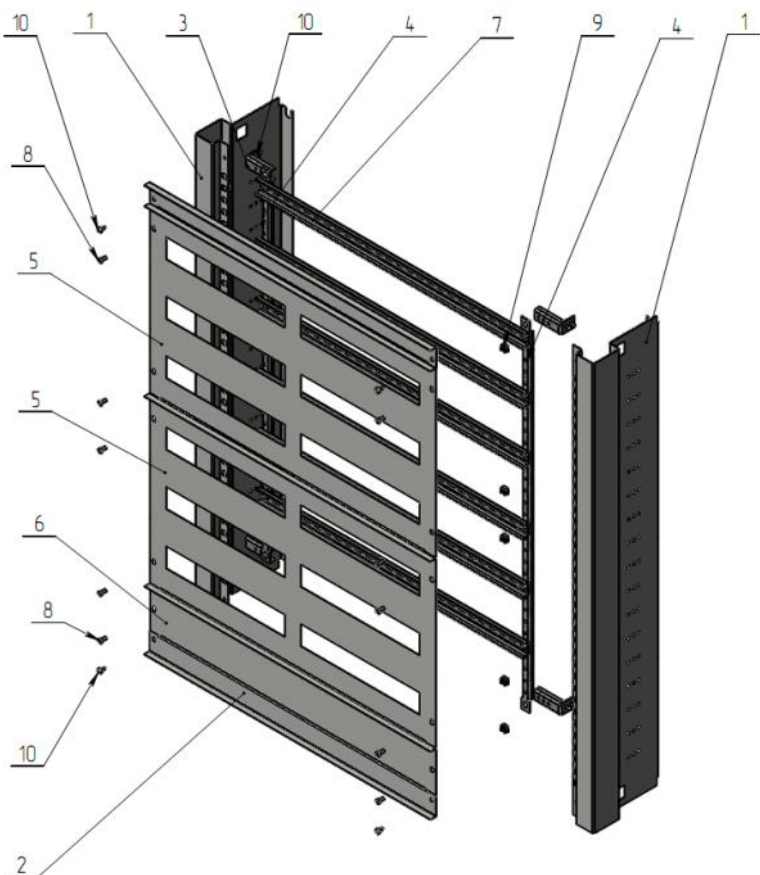
ПОЗИЦИЯ	ОБОЗНАЧЕНИЕ	ОПИСАНИЕ	К-ВО
1	XRU1050500_061	Уголок монтажный	4
2	XRU1090500_21	Профиль монтажной рамы верт. 1090500	2
3	XRU1110500_011	Направляющая вертикальная 1110500	2
4	XRU1110500_051	Заглушка 1110500	2
5	xru9665099_91	Пластрон 900x100	1
6	XRU9665098_94	Пластрон 900x400 DIN125	2
7	Шайба пластиковая М6		10
8	2486_500	Самонарезающий винт со шлицем "звезд."	28
9	DIN 7985 Винт М6Х12 (8,8) Zn	Винт М6х12 (8,8) Zn DIN 7985	10
10	Гайка кузовная М6		10
11	4937000	DIN рейка 35x15 1200мм	6

XRU-AE



ПОЗИЦИЯ	ОБОЗНАЧЕНИЕ	ОПИСАНИЕ	К-ВО
1	XRU1280500_011	Направляющая вертикальная 1280500	2
2	XRU1050500_061	Уголок монтажный	4
3	XRU1180500_051	Заглушка 1180500	2
4	XRU1280500_21	Профиль монтажной рамы верт. 1280500	2
5	XRU9665098_74	Планстрон 800x400 DIN 125мм	2
6	XRU9665099_71	Планстрон 700x100	1
7	XRU9665098_72	Планстрон 800x200 DIN	1
8	2486_500	Самонарезающий винт со шлицем "звезда."	30
9	Гайка кузовная М6		18
10	DIN 7985 Винт М6Х12 (8,8) Zn	Винт М6х12 (8,8) Zn DIN 7985	18
11	4935000		7

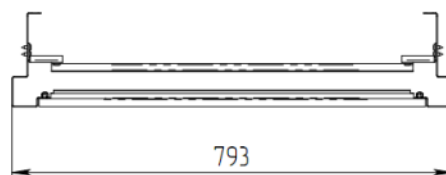
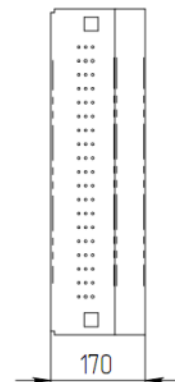
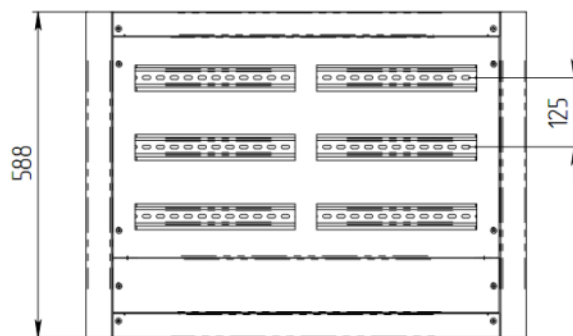
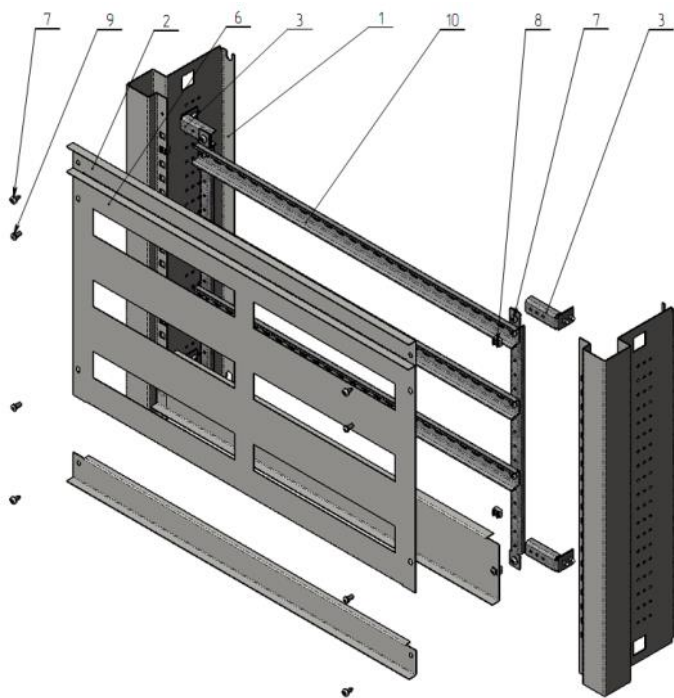
XRU-AE



ПОЗИЦИЯ	ОБОЗНАЧЕНИЕ	ОПИСАНИЕ	К-ВО
1	XRU1180500_011	Направляющая вертикальная 1180500	2
2	XRU1180500_051	Заглушка 1180500	2
3	XRU1050500_061	Уголок монтажный	4
4	XRU1090500_21	Профиль монтажной рамы верт. 1090500	2
5	XRU9665098_74	Пластрон 800x400 DIN 125мм	2
6	XRU9665099_71	Планстрон 700x100	1
7	4935000		6
8	DIN 7985 Винт M6X12 (8,8) Zn	Винт M6x12 (8,8) Zn DIN 7985	10
9	Гайка кузовная M6		10
10	2486_500	Самонарезающий винт со шлицем "звезд."	26



XRU-AE



ПОЗИЦИЯ	ОБОЗНАЧЕНИЕ	ОПИСАНИЕ	К-ВО
1	XRU1055500_011	Направляющая вертикальная 1180500	2
2	XRU1180500_051	Заглушка 1180500	2
3	XRU1050500_061	Уголок монтажный	4
4	XRU1038500_21	Профиль монтажной рамы верт. 1038500	2
5	XRU9665099_71	Планстрон 700x100	1
6	XRU9665098_74	Пластрон 800x400 DIN 125мм	1
7	2486_500	Самонарезающий винт со шлицем "звезд."	22
8	Гайка кузовная М6		6
9	DIN 7985 Винт М6Х12 (8,8) Zn	Винт М6х12 (8,8) Zn DIN 7985	6
10	4935000		3